

SILL SERIE 177

Projecteur LED forte puissance extra plat, pour l'éclairage de grandes espaces et de terrains de sport en intérieur ou en extérieur.

Adapté à un montage en applique, sur mât, en suspension ou en plafonnier.

Plusieurs photométries sont disponibles pour répondre à différentes applications.



Matériaux et finitions

Corps en fonte d'aluminium haute pression
Garantie anticorrosion (Qualité : AS 13)

Verre de sécurité clair trempé, partiellement sérigraphié

Accessoires de montage disponibles sur demande

Visserie en inox 314

Finitions RAL et AKZO NOBEL à préciser
Autres finitions sur demande

Puissances :

Trois puissances disponibles fonctionnant pour une température ambiante T_a -40°C à $+55^{\circ}\text{C}$

- **450W** (Température ambiante max de 55°C)
- **600W** (Température ambiante max de 45°C)
- **750W** (Température ambiante max de 40°C)

Sources et optiques

Teintes des LED :

3000K IRC ≥ 70 Code : **WW**

4000K IRC ≥ 70 Code : **NW**

5700K IRC ≥ 70 Code : **KW**

IRC > 80 possible sur demande (chute de flux de 15% environ)

Dépréciation du flux lumineux de L80/B10 $>$ à **50000h**
(90% des LEDS fourniront encore 80% du flux nominal après 50000h)

Quatre optiques sont disponibles :

- 2 photométries symétriques (67° et 98°)
- 1 photométrie asymétrique intensive (Imax 65°)
- 1 photométrie asymétrique extensive (Imax 48°)

Puissance (W)	Photométrie	Angle d'ouverture	Flux 3000K (lm)	Flux 4000K (lm)	Flux 5700K (lm)
450W	4	67°	61900*	65800	66000
	F	99°	61000	64800	65000
	5	Imax 65°	56800	60400	60500
	6 *	Imax 48°	55200	59000	60750
600W	4	67°	77800	82600	82900
	F	99°	76600	81300	81600
	5	Imax 65°	71400	75800	76100
	6 *	Imax 48°	72500	77000	79300
750W	4	67°	95400	101200	101500
	F	99°	94000	99700	99900
	5	Imax 65°	87600	92900	93200
	6 *	Imax 48°	86000	92500	95000

Flux lumineux mesuré avec Ta 25°C. Tolérance sur la puissance et le flux de +/-10%

* Photométrie extrapolée à partir des PCB ancienne génération. Mesures en cours

Caractéristiques électriques

Panneau équipé d'une sonde NTC assurant la gestion autonome de l'alimentation sur la carte électronique afin de préserver les différents composants si la température ambiante dépasse le maximum préconisé

Raccordement sur connecteur droit étanche 5 pôles fourni, sans ouvrir le projecteur. Pour câble de section 0,75mm² à 4mm² avec un diamètre compris entre 6mm et 10mm.

Classe électrique I, classe électrique 2 sur demande

L'appareillage électronique est intégré

Tension d'alimentation réseau : 220-240V 50/60Hz

Fonction ON/OFF et gradation sur signal de commande **DALI en standard**

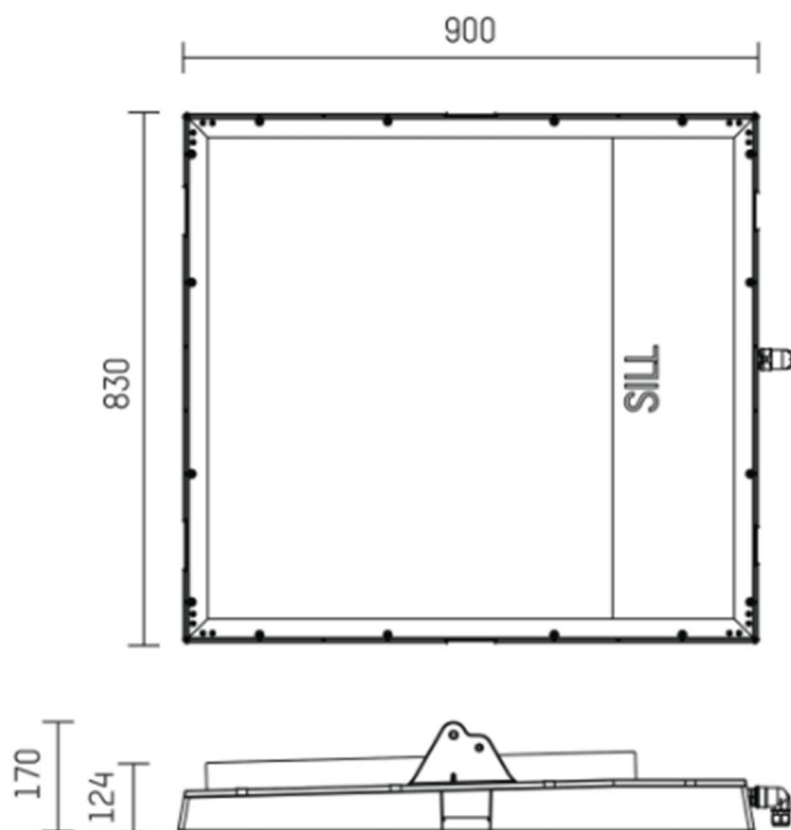
Le luminaire intégrant deux drivers pour les versions 450W et 600W, celui-ci devra être piloté via deux adresses DALI. Maximum 3 panneaux sur un disjoncteur type B16

La version 750W intégrant trois drivers, celle-ci est donc pilotée via trois adresses DALI. Maximum 2 panneaux sur un disjoncteur type B16

Caractéristiques mécaniques

Poids : **42 Kg**

Surface de prise au vent : **0,75 m² maximum**



Accessoires

Connecteur « Y » étanche 5 pôles

Pour assurer le repiquage électrique

Pour câble avec un diamètre compris entre 10mm et 14mm

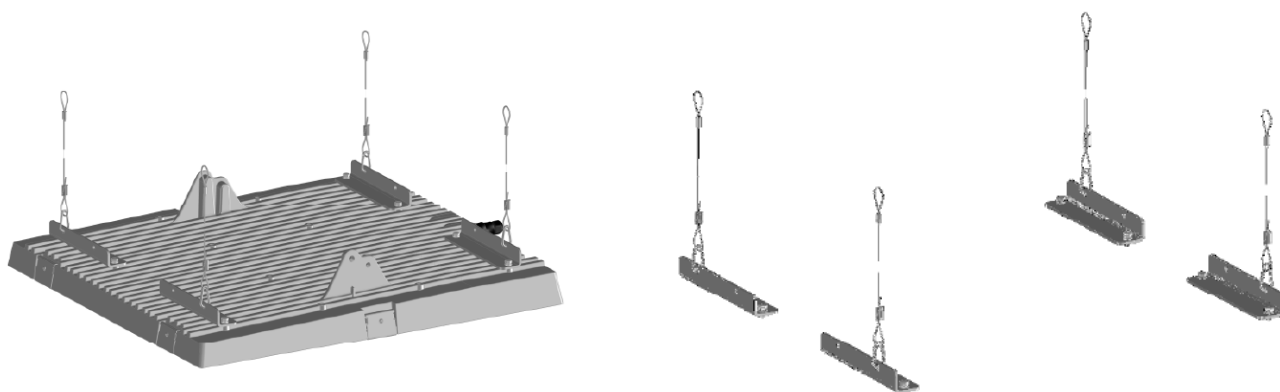
(Référence 8 176 004 00)

A utiliser en lieu et place du connecteur droit standard

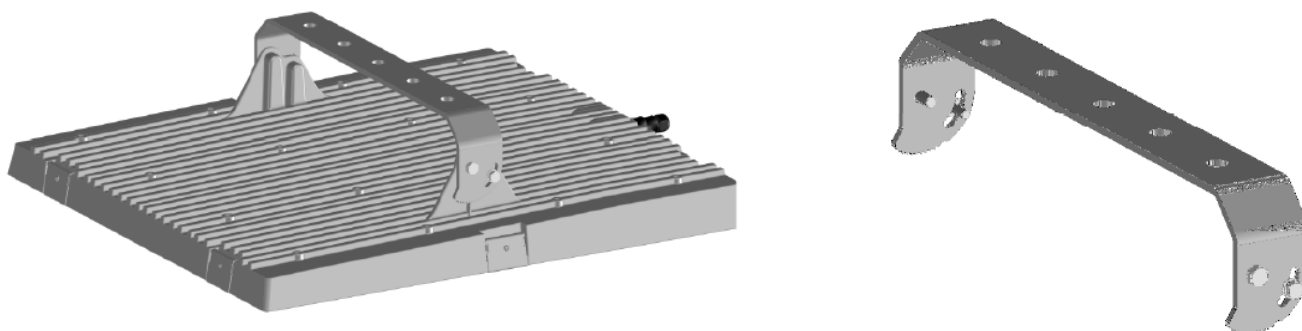
Utiliser un obturateur 10mm sur les sorties PE non utilisées



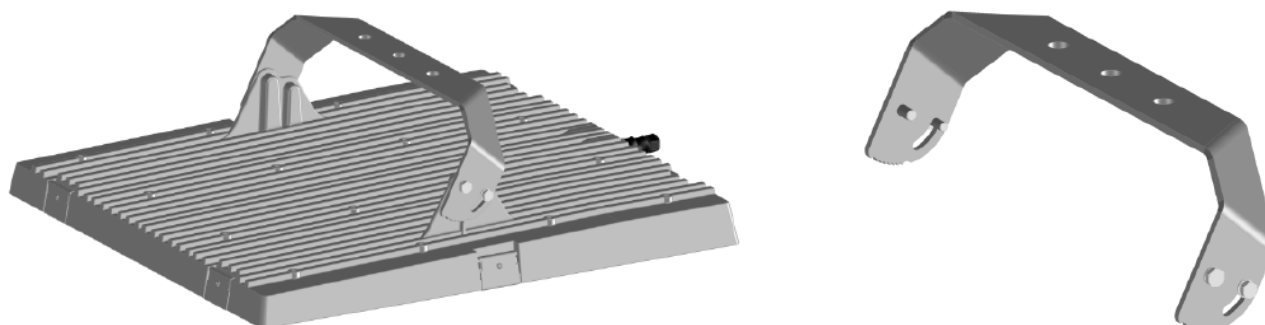
- Filins de suspension de 4m en inox, diamètre 3mm
Référence 8 177 001 00 (non adapté pour l'usage dans un environnement chloré)



- Etrier orientable pour fixation au plafond. Acier zingué à chaud.
Référence 8 177 002 00



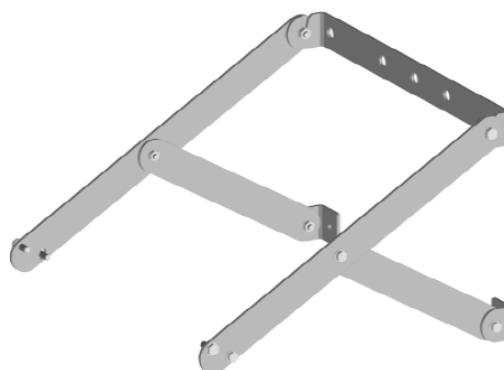
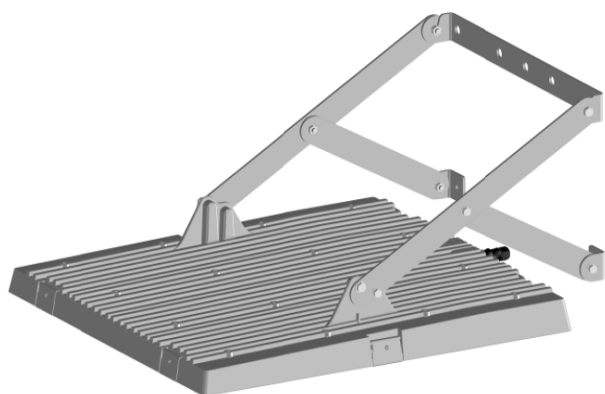
- Etrier orientable pour fixation sur traverse. Acier zingué à chaud.
Référence 8 177 003 00



- Etrier pour fixation murale. Acier zingué à chaud.

Inclinaison du projecteur réalisable en fonction de l'inter-distance mise en œuvre sur les points de fixation du mur

Référence 8 177 004 00



Certification

EN 60598

Indice de protection : **IP65**