

SILL SERIE 176

Projecteur LED forte puissance extra plat, pour l'éclairage de grandes espaces et de terrains de sport en intérieur ou en extérieur.

Adapté à un montage en applique, sur mât, en suspension ou en plafonnier.

Plusieurs photométries sont disponibles pour répondre à différentes applications.



Matériaux et finitions

Corps en fonte d'aluminium haute pression
Garantie anticorrosion (Qualité : AS 13)

Verre de sécurité trempé

Accessoires de montage disponibles sur demande

Visserie en inox 314

Finitions RAL et AKZO NOBEL à préciser
Autres finitions sur demande



Puissances :

150W et 250W Pour température ambiante Ta -40°C à +45°C

350W Pour température ambiante Ta -40°C à +35°C

Sources et optiques

Teintes des LED :

3000K / IRC > 70 / SDCM < 3 Code : **WW**

4000K / IRC > 70 / SDCM < 3 Code : **NW**

5700K / IRC > 70 / SDCM < 3 Code : **KW**

IRC>80 possible sur demande (chute de flux de 15% environ)

Dépréciation du flux lumineux de L80/B10 > à **50000h**
(90% des LEDS fourniront encore 80% du flux nominal après 50000h)

Quatre optiques sont disponibles :

- 2 photométries symétriques (65° et 98°)
- 1 photométrie asymétrique intensive (Imax 65°)
- 1 photométrie asymétrique extensive (Imax 48°)

Puissance (W)	Photométrie	Angle d'ouverture	Flux 3000K (lm)	Flux 4000K (lm)	Flux 5700K (lm)
150W	4	65°	20100	21300	21400
	F	99°	19600	20800	20900
	5	Imax 65°	16800	17800	17800
	6	Imax 48°	19100	20200	20300
250W	4	65°	32100	34100	34100
	F	99°	31300	33200	33300
	5	Imax 65°	26800	28400	28500
	6	Imax 48°	30600	32400	32500
350W	4	65°	44500	47200	47300
	F	99°	43400	46100	46200
	5	Imax 65°	37100	39300	39400
	6	Imax 48°	42400	44900	45000

Flux lumineux NET mesuré avec Ta 25°C. Tolérance sur la puissance et le flux de +/-10%

Caractéristiques électriques

Panneau équipé d'une sonde NTC assurant la gestion autonome de l'alimentation sur la carte électronique afin de préserver les différents composants si la température ambiante dépasse le maximum préconisé

Raccordement sur connecteur droit étanche 5 pôles fourni, sans ouvrir le projecteur. Pour câble de section 0,75mm² à 4mm² avec un diamètre compris entre 6mm et 10mm.

Classe électrique I, classe électrique 2 sur demande

Tension d'alimentation réseau : 220-240V 50/60Hz

Fonction ON/OFF et gradation sur signal de commande **DALI en standard**

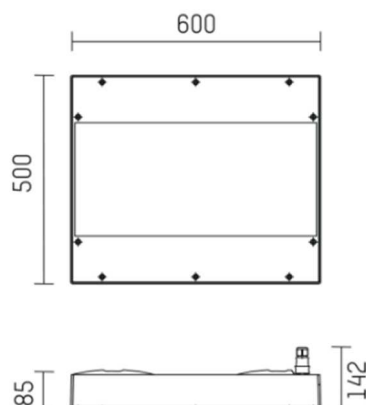
Le luminaire intégrant deux drivers pour les versions 150W et 250W, celui-ci devra être piloté via deux adresses DALI. Maximum 5 panneaux sur un disjoncteur type B16

La version 350W intégrant trois drivers, celle-ci est donc pilotée via trois adresses DALI. Maximum 2 panneaux sur un disjoncteur type B16

Caractéristiques mécaniques

Poids : **20,0 Kg** environ

Surface de prise au vent : **0,3 m² maximum**

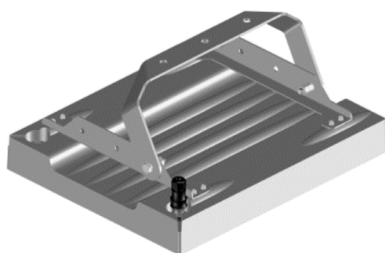


Accessoires

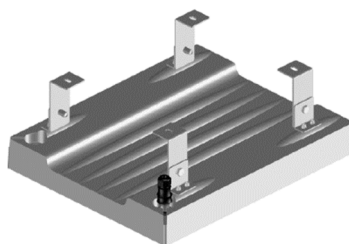
Connecteur « Y » étanche 5 pôles
Pour assurer le repiquage électrique
Pour câble avec un diamètre compris entre 10mm et 14mm
(Référence 8 176 004 00)
A utiliser en lieu et place du connecteur droit standard
Utiliser un obturateur 10mm sur les sorties PE non utilisées



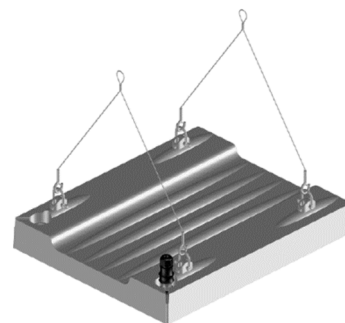
Diverses solutions de fixation :



Etrier orientable pour fixation murale ou au plafond. Acier zingué à chaud, 6mm.
Référence 8 176 003 00



Patères de fixation pour montage au plafond. Angles en acier zingué à chaud, 3mm.
Référence 8 176 002 00



Filins de suspension. Manille pour filin, 6mm.
Référence 8 176 001 00

Certification

EN 60598

Résistant aux jets de ballon : **VDE 0710 Teil 13/5.81**

Indice de protection : **IP65**

Fiche technique sous réserve de modifications. Sauf erreur ou omission.