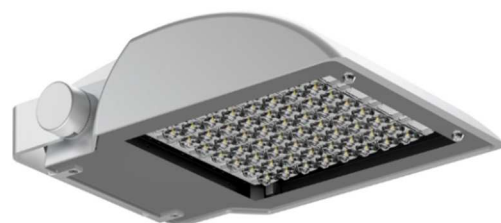


SILL SERIE 153 / 154

Projecteur compact à LED pour des applications intérieures ou extérieures d'éclairage routier, urbain ou paysager, de mise en valeur architecturale ou d'éclairage résidentiel.

Equipé d'un étrier orientable ou d'un bras décoratif permettant un montage en applique, en tête de mât ou à hauteur intermédiaire.

Décliné en deux tailles afin de pouvoir apporter une cohérence esthétique sur des projets impliquant différentes configurations.



Matériaux et finitions

Corps en fonte d'aluminium haute pression
Garantie anticorrosion (Qualité : AS 13)

Verre de sécurité trempé

Disponible avec **étrier orientable** en aluminium (inclinable 90°/120°)
Ou avec **bras décoratif** en fonte d'aluminium (accessoires de montage indispensables, à commander séparément)

Visserie en inox 314

Finitions RAL et AKZO NOBEL à préciser
Autres finitions sur demande

Sources et optiques

Teintes des LED :

3000K IRC > 80 Code : **WW**

4000K IRC > 80 Code : **NW**

5700K IRC > 80 Code : **KW**

Dépréciation du flux lumineux de L90/B10 > à **50000h**
(90% des LEDS fourniront encore 90% du flux nominal après 50000h)

Ces projecteurs diffusent 100% du flux lumineux vers le sol : **0% ULOR / 100% DLOR**
Pour une utilisation à l'horizontal

Possibilité d'intégrer :

- **4 PCB** permettant d'obtenir une puissance de **40W**
- **8 PCB** permettant d'obtenir une puissance de **80W** ou **120W**

Différentes optiques sont disponibles :

- Photométrie asymétrique intensive n°5 : I_{max} 63°/140°
- Photométrie asymétrique extensive n°6 : I_{max} 50°/125°
- Photométrie routière n°9 : 30° / 150°

Puissance (W)	Température ambiante	Photométrie	Nombre de module	Flux 3000K (lm)	Flux 4000K (lm)	Flux 5700K (lm)
40	-40°C à + 40°C	5	4	3800	3570	4350
		6	4	4130	3880	4730
		9	4	4240	3980	4860
80	-40°C à + 35°C	5	8	7600	7130	8710
		6	8	8260	7750	9470
		9	8	8480	7960	9720
120	-40°C à + 25°C	5	8	12250	11370	13050
		6	8	13320	12360	14180
		9	8	13680	12690	14560

Flux lumineux mesuré avec Ta 25°C. Tolérance sur la puissance et le flux de +/-10%

Caractéristiques électriques

Projecteur équipé d'une sonde NTC assurant la gestion autonome de l'alimentation afin de préserver les différents composants si la température ambiante dépasse le maximum préconisé

Raccordement électrique :

Série 153 (avec étrier) : **Sur bornier 5x 2,5 mm² via 2 presse-étoupes M20 pour Ø de 8-12mm**
Permettant le repiquage électrique

Série 154 (bras décoratif) : **Livré avec 600mm de câble 3x 1,0mm²**
(Autres longueurs sur demande)

Classe électrique I, classe électrique 2 disponible sur demande

L'appareillage électronique est intégré dans le projecteur

Tension d'alimentation réseau : 220-240V 50/60Hz

Fonction ON/OFF et gradation sur signal de commande **DALI en standard**

Fonctions « MainsDIM », « StepDIM » ou « AstroDIM » disponibles sur demande

Caractéristiques mécaniques

Poids : **5,9 Kg**

Surface de prise au vent : **S = 0,04m²**

L'ouverture du projecteur s'effectue via le verre de fermeture monté sur deux charnières à l'arrière et maintenu par 2 vis de fermeture imperdables sur l'avant. L'ouverture du verre permet l'accès à l'appareillage et au raccordement électrique.

Certification

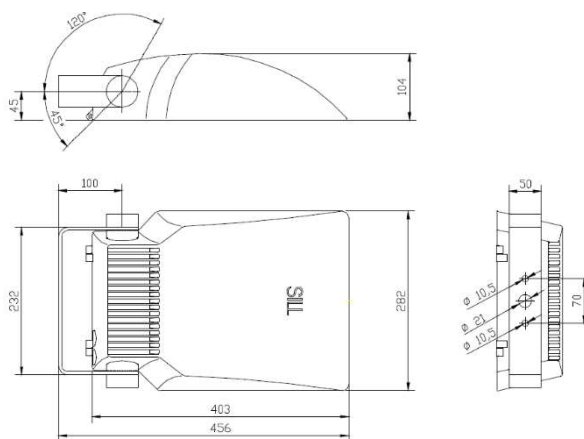
EN 60598

Indice de protection : **IP65**

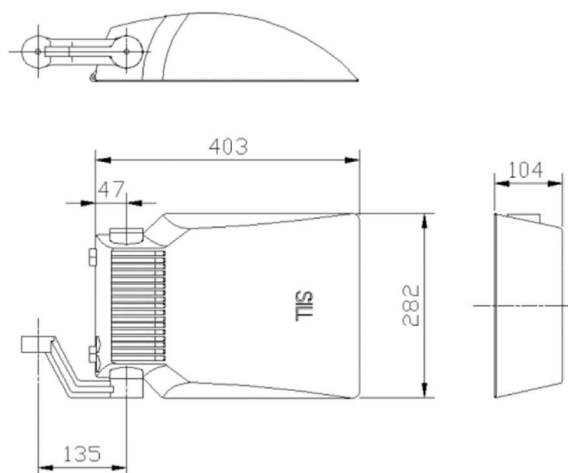
Résistance aux chocs : **IK08**

Principes de montage

SERIE 153 Etrier orientable



SERIE 154 Bras décoratif (Accessoires de montage indispensables)



Accessoires de montage indispensables pour la série 154 avec « bras décoratif »

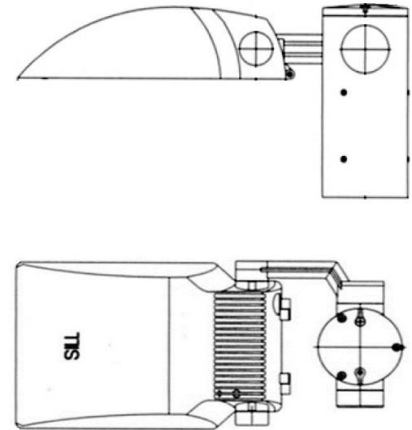
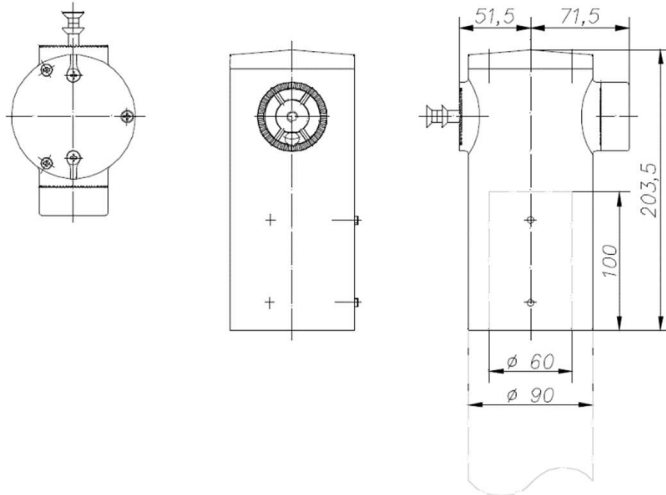
Fixation en top de mât

Pour 1 ou 2 projecteurs à 180°
 Ø Extérieur du mât : 90mm

Pour embout Ø 60 x 100mm
 Pour embout Ø 76 x 130mm
 Poids : 1,1 kg

Référence : **8 454 001 60**

Référence : **8 454 001 76**



Fixation intermédiaire

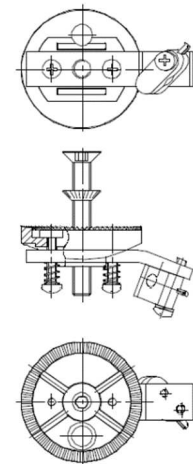
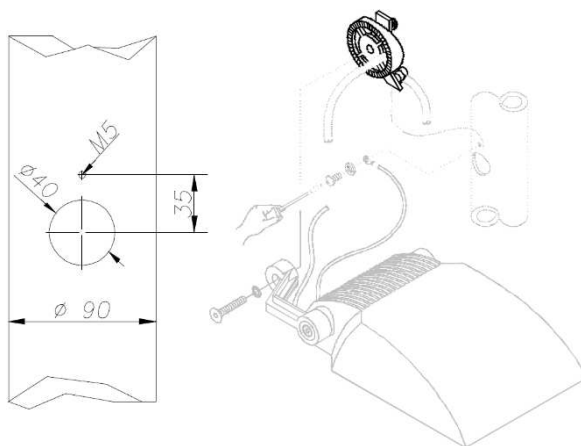
Pour mât Ø 60mm
 Pour mât Ø 76mm
 Pour mât Ø 90mm
 Pour mât Ø 114mm
 Poids : 0,1 kg
 Autres diamètres sur demande

Référence : **8 454 008 00**

Référence : **8 454 006 00**

Référence : **8 454 004 00**

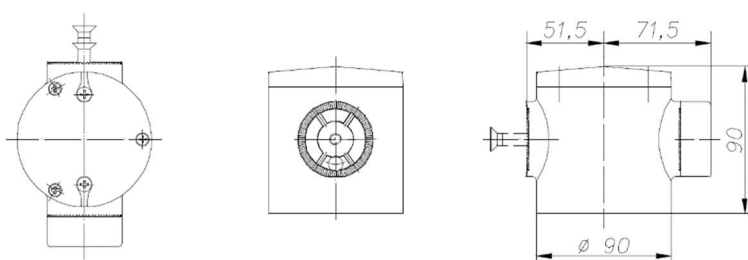
Référence : **8 454 005 00**



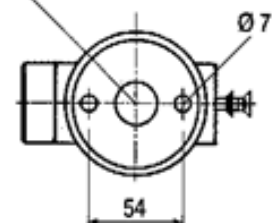
Fixation murale

Avec bornier intégré
 Poids : 0,8 kg

Référence : **8 454 003 00**



Passage de câble pour
 diamètre 7 à 10mm

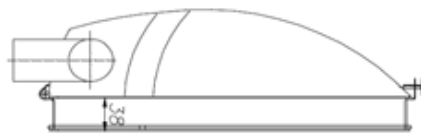
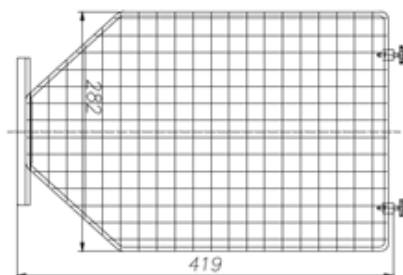


Accessoires optionnels :

Grille de protection

Permettant d'obtenir un IK10
Poids : 0,8 kg

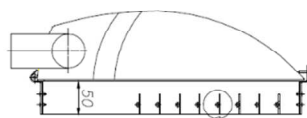
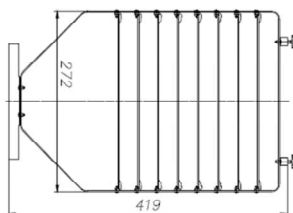
Référence : **8 454 007 00**



Grille paralume horizontale A lamelles orientables

Poids : 0,6 kg

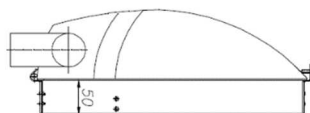
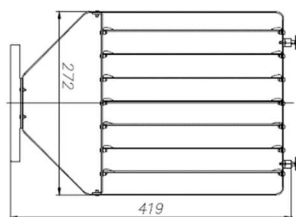
Référence : **8 453 009 00**



Grille paralume verticale A lamelles orientables

Poids : 0,7 kg

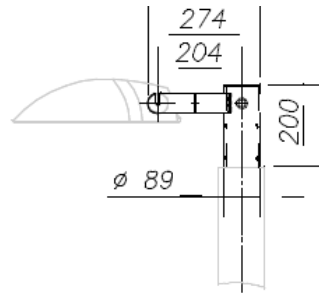
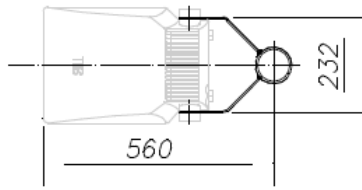
Référence : **8 453 010 00**



Fixation en top de mât
Pour 1 projecteur
Ø Extérieur 89mm

Pour embout Ø 76 x 130mm
Projecteur livré sans étrier
Poids : 3,2 kg

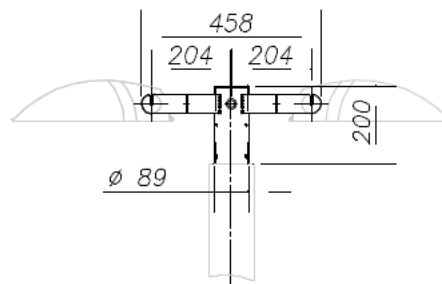
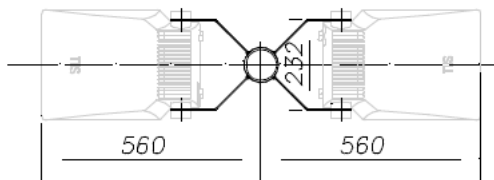
Référence : **8 453 1 000**



Fixation en top de mât
Pour 2 projecteurs à 180°
Ø Extérieur 89mm

Pour embout Ø 76 x 130mm
Projecteurs livrés sans étrier
Poids : 3,8 kg

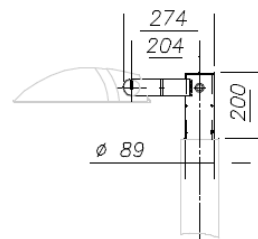
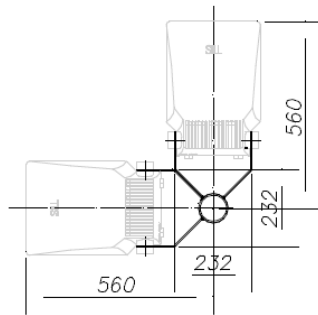
Référence : **8 453 2 180**



Fixation en top de mât
Pour 2 projecteurs à 90°
Ø Extérieur 89mm

Pour embout Ø 76 x 130mm
Projecteurs livrés sans étrier
Poids : 3,8 kg

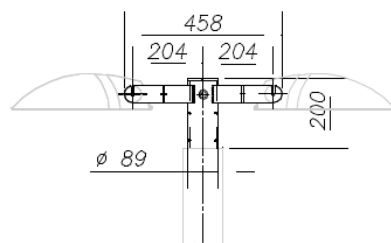
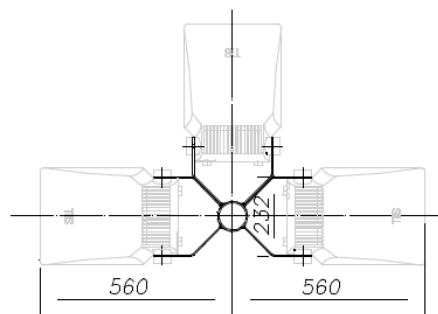
Référence : **8 453 2 090**



Fixation en top de mât
Pour 3 projecteurs à 90°
Ø Extérieur 89mm

Pour embout Ø 76 x 130mm
Projecteurs livrés sans étrier
Poids : 4,4 kg

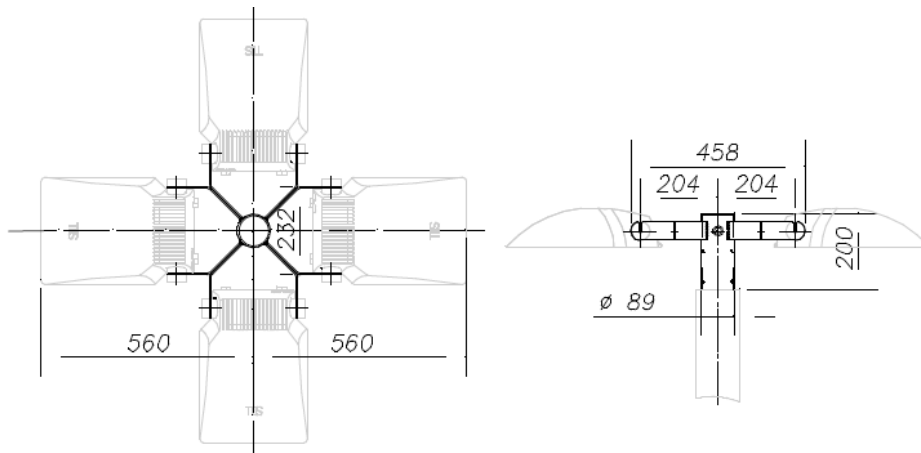
Référence : **8 453 3 090**



Fixation en top de mât
Pour 4 projecteurs à 90°
Ø Extérieur 89mm

Pour embout Ø 76 x 130mm
Projecteurs livrés sans étrier
Poids : 5 kg

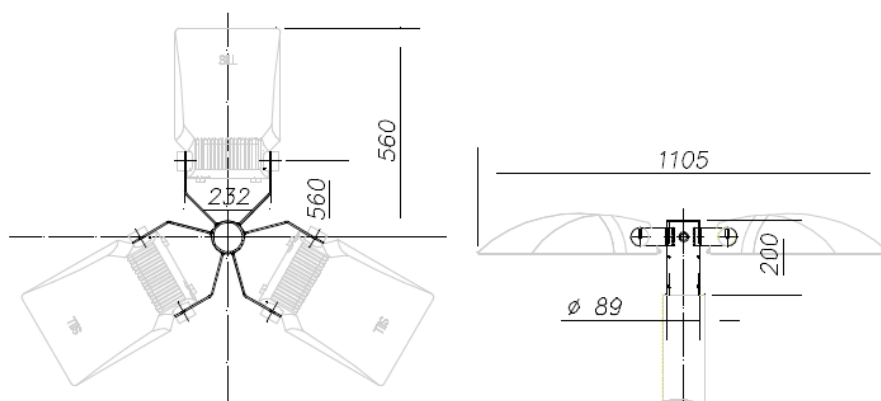
Référence : **8 453 4 090**



Fixation en top de mât
Pour 3 projecteurs à 120°
Ø Extérieur 89mm

Pour embout Ø 76 x 130mm
Projecteurs livrés sans étrier
Poids : 4,4 kg

Référence : **8 453 3 120**



Sur demande :

- Bagues de montage auto serrante pour mât, rotation à 360°
- Mâts cylindriques ou coniques pour un ou plusieurs projecteurs