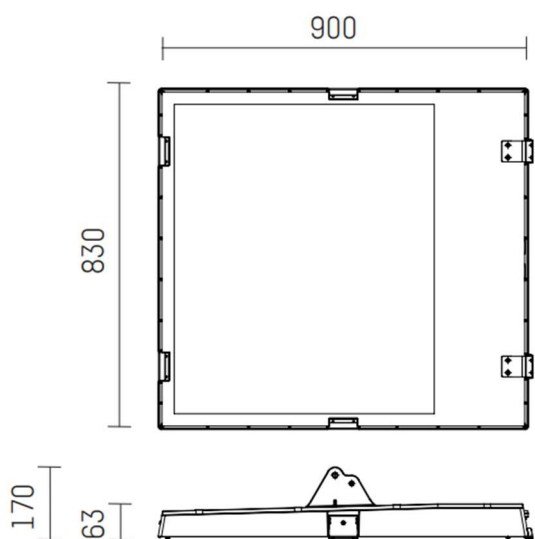




Tension d'alimentation : 220-240 VAC  
Fréquence : 50-60 Hz  
Poids : environ 40 kg  
Indice de protection : IP65  
Classe électrique 1  
Dépréciation lumineuse : L80/B10 > 50000h



### **Attention :**

NOTE 1 : ce produit doit être installé par un technicien qualifié et conformément à la norme d'installation.

Mise en garde : coupez le courant avant l'installation et généralement avant toute intervention sur l'appareil.

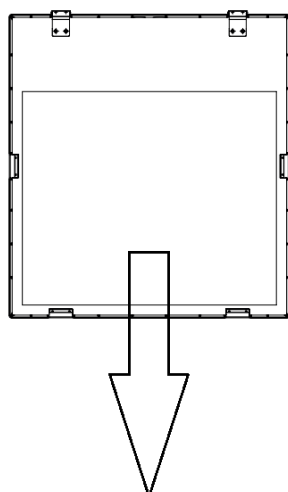
NOTE 2 : ceci est un produit original SILL et de ce fait, seules des pièces détachées SILL doivent être utilisées en cas de maintenance ou de remplacement.

NOTE 3 : la garantie constructeur est invalide et nulle si des modifications sont réalisées sur le luminaire, ou si les instructions de mise en œuvre ne sont pas respectées. La garantie SILL n'est pas applicable concernant des conditions d'installation inconnues.

Maintenance :

Nettoyez régulièrement le verre de fermeture et les ailettes de refroidissement. Utilisez un produit adapté pour le nettoyage du verre avec un tissu doux.

### **Sens de l'asymétrie (photométries n°5 et n°6)**





Polarité du connecteur à 90° :

- D1 et D2 : DALI
- L : phase
- N : neutre
- SL : mise à la terre

Pour un fonctionnement ON/OFF, ne pas utiliser les bornes D1 et D2

Nombre d'adresse DALI :

- Puissance 450W : 2 adresses
- Puissance 600W : 2 adresses
- Puissance 750W : 3 adresses

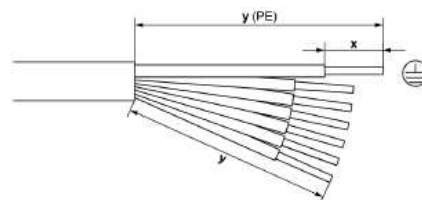
Type de câble : H05VV / H07RNF / H05Z1Z1 / Oelflex Classic 100 / Oelflex Classic 110

Câble diamètre extérieur compris entre 6mm et 10mm.

Section de 0,75mm<sup>2</sup> à 4mm<sup>2</sup>.

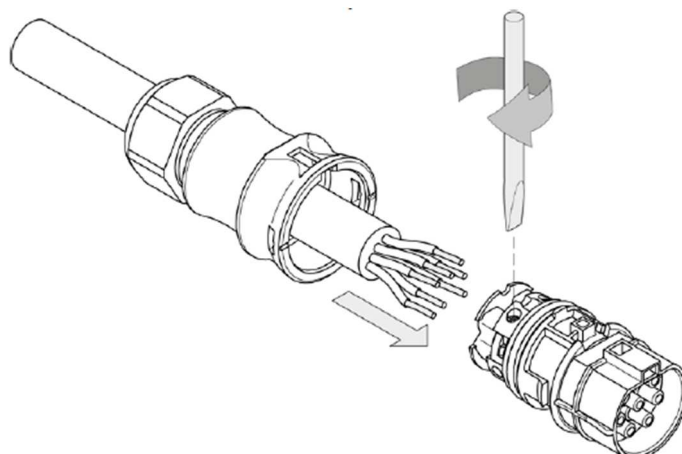
Entaillez et enlevez la gaine pour laisser une longueur de 31,5mm (yPE) sur le conducteur de terre et 26,5mm (y) sur les autres conducteurs.

Dénudez les conducteurs sur une longueur de 8mm (x).

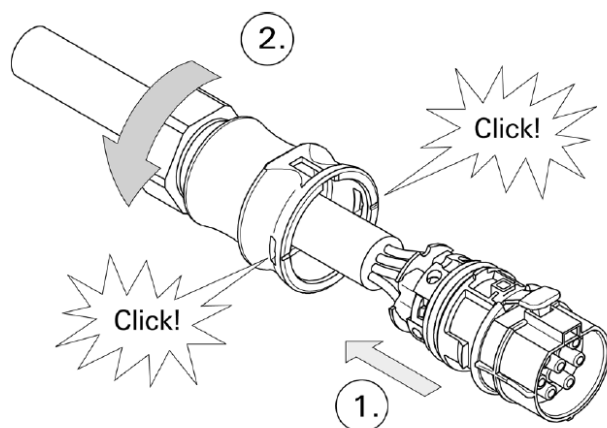


Connectez le câble suivant l'illustration ci-dessous :

Serrez les vis du bornier avec un tournevis plat type PZ1, couple de serrage 0,5-07 Nm.



Fermez le connecteur (1) puis appliquez un couple de serrage de 4-5 Nm sur le presse-étoupe (2).



Clipsez le connecteur sur la base à l'arrière du projecteur.

**ACCESSOIRE :**



Type de câble : H05VV / H07RNF / H05Z1Z1 / Oelflex Classic 100 / Oelflex Classic 110

Câble diamètre extérieur compris entre 10mm et 14mm.

Section de 0,75mm<sup>2</sup> à 4mm<sup>2</sup>.

Entaillez et enlevez la gaine pour laisser une longueur 45,5mm (yPE) sur le conducteur de terre et 40,5mm (y) sur les autres conducteurs.

Dénudez les conducteurs sur une longueur de 8mm (x).

