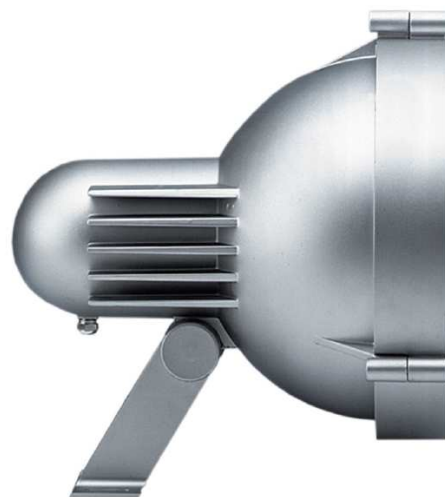


SILL SERIE 02M

Projecteur compact à LED disponible avec différentes photométries pour répondre à toutes sortes d'applications : mise en valeur architecturale, éclairage urbain et paysager.

Equipé d'un étrier orientable ou d'un bras décoratif permettant un montage en applique, au sol ou sur mât.

Décliné en deux tailles permettant ainsi d'apporter une cohérence esthétique sur des projets impliquant différentes configurations.



Matériaux et finitions

Corps en fonte d'aluminium haute pression
Garantie anticorrosion (Qualité : AS 13)

Verre de sécurité trempé intégré dans le cadre de fermeture

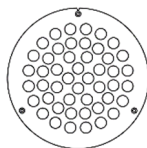
Disponible avec **étriers orientables**
Ou avec **bras décoratif**

Visserie en inox 314

Finitions RAL et AKZO NOBEL à préciser
Autres finitions sur demande

Sources et optiques

Différentes puissances et optiques sont disponibles :



SERIE 02M **48 LED** **70w**

Photométrie	Verre	Angle d'ouverture	Flux 3000K (lm)	Flux 4000K (lm)	Flux 5700K (lm)
1	Clair	14,2°	6205	6220	6205
2	Clair	22,4°	6680	6665	6680
3	Clair	41,2°	6580	6120	6580
4	Structuré	Mesure en cours	Mesure en cours	Mesure en cours	Mesure en cours
5	Elliptique	14,8° x 56.6°	6380	6165	6380
6	Elliptique	Mesure en cours	Mesure en cours	Mesure en cours	Mesure en cours
S	Clair	7,8°	5975	5970	5975

Flux lumineux mesuré avec Ta 25°C. Tolérance sur la puissance et le flux de +/-10%

Dépréciation du flux lumineux de L80/B10 > à **50000h**
(90% des LEDS fourniront encore 80% du flux nominal après 50000h)

Teintes des LED :

3000K	IRC ≥ 70	Code : W	Rouge	625nm	Code : R
4000K	IRC ≥ 70	Code : N	Vert	525nm	Code : G
5700K	IRC ≥ 70	Code : K	Bleu	465nm	Code : B
			Ambre	590nm	Code : A

IRC>80 possible sur demande

Le projecteur est disponible en mono couleur (3000K, 4000K, 5700K, rouge, vert, bleu, ambre) piloté sur un canal.

Caractéristiques électriques

Luminaire livré avec 1.5m de câble 4x 1.5mm². Autres longueurs sur demande.

Classe électrique II

L'appareillage électronique est intégré

Tension d'alimentation réseau : 220-240V 50/60Hz

Fonction ON/OFF et gradation DALI en standard.

Pour température ambiante de - **25°C** à + **55°C**. En dehors de ces températures de fonctionnement, gestion autonome de l'alimentation sur la carte électronique via un capteur de température afin de préserver les différents composants.

Certification

EN 60598

Indice de protection : **IP65**

Caractéristiques mécaniques

Poids : **6,8 Kg**

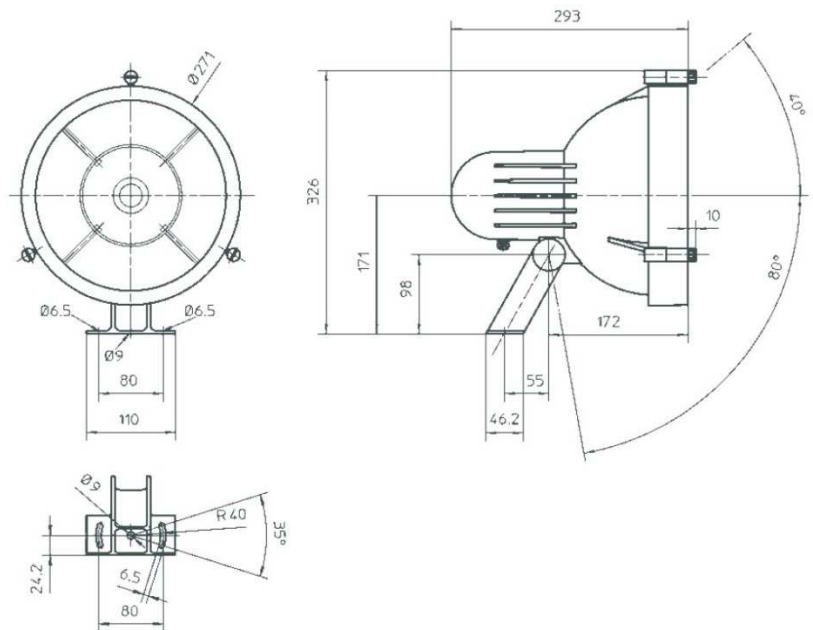
Surface de prise au vent : **S = 0,06m²**

Résistance aux chocs : **IK 08**

Principes de montage

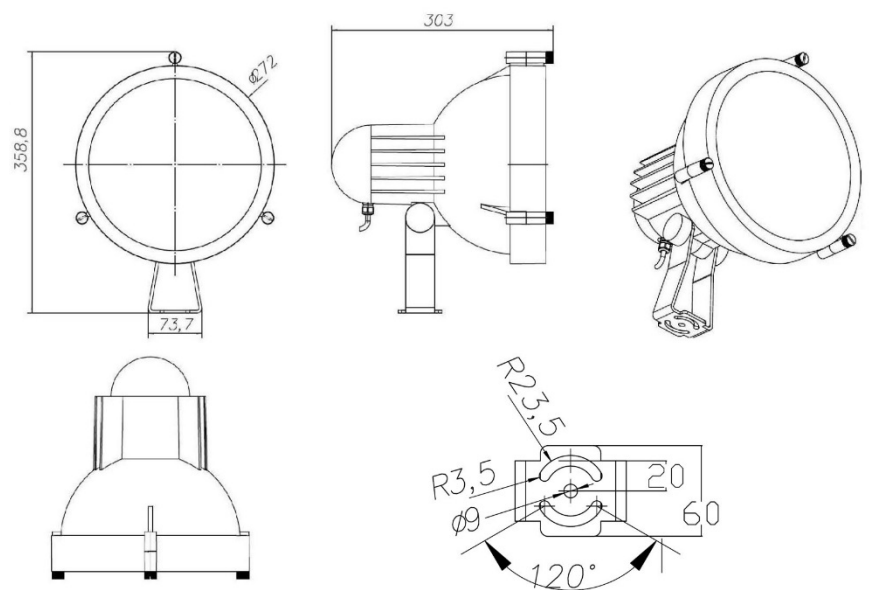
Etrier standard

En fonte d'aluminium



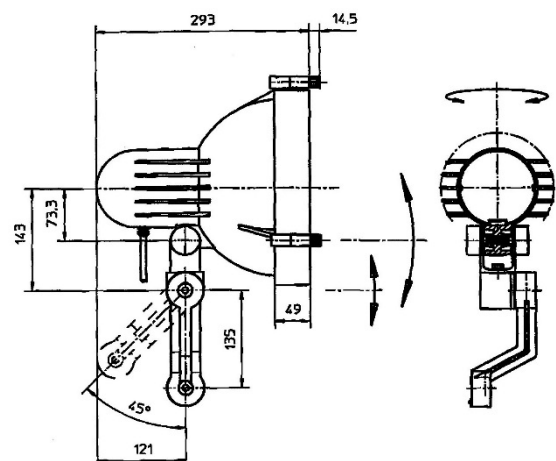
Etrier trapézoïdal

En acier inox épaisseur 4mm



Bras décoratif

En fonte d'aluminium



Accessoires

Verre elliptique orientable

Verre structuré 551 Améliore le confort, augmente légèrement l'ouverture, absorption $\leq 5\%$

Verre structuré 597 Améliore le confort, augmente l'ouverture, absorption $\leq 5\%$

Ces verres peuvent être montés dans le cadre de fermeture standard (à la place du verre clair)
Ou dans un cadre porte-verre supplémentaire

Cadre porte-verre supplémentaire Monté devant le cadre standard avec vis rallongées
Epaisseur 15mm avec verre maintenu par vis pointeaux
Epaisseur 8mm avec verre collé

Il est possible de monter 1 ou 2 cadres supplémentaires au maximum sur le projecteur en plus du cadre standard, permettant ainsi un cumul jusqu'à 3 verres différents

Accessoires de montage indispensables pour les versions avec « **bras décoratif** » :

Fixation en top de mât Pour embout $\varnothing 60 \times 100\text{mm}$ Référence : **8 454 001 60**
Pour embout $\varnothing 76 \times 130\text{mm}$ Référence : **8 454 001 76**

\varnothing Extérieur 89mm

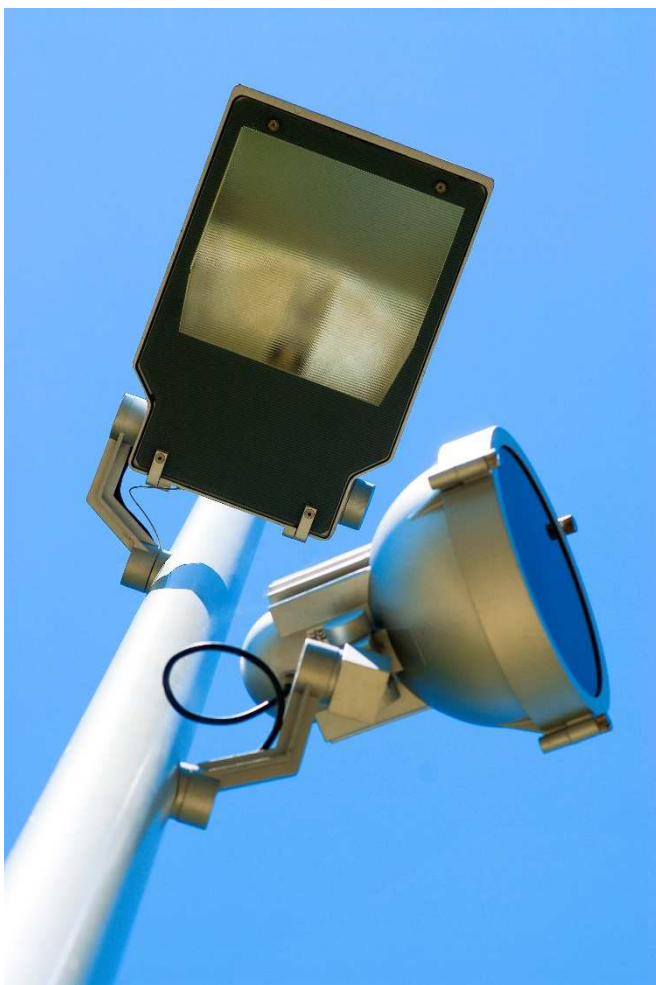
Fixation à hauteur intermédiaire Pour mât $\varnothing 90\text{mm}$ Référence : **8 454 004 00**

Autres diamètres sur demande

Fixation murale Avec bornier intégré Référence : **8 454 003 00**

Sur demande :

- Système porte lentille de Fresnel
- Visière paralume
- Bague de montage auto serrante pour mât, rotation à 360°
- Mât cylindrique ou conique pour un ou plusieurs projecteurs



Fiche technique sous réserve de modifications. Sauf erreur ou omission.