

SILL SERIE 49S LED

Projecteur compact à LED disponible avec différentes photométries pour répondre à un grand nombre d'applications : mise en valeur architecturale, éclairage urbain et paysager, éclairage technique et industriel.

Equipé d'un étrier orientable permettant un montage en applique, au sol ou sur mât.

Décliné en trois tailles ce qui permet d'apporter une cohérence esthétique sur des projets nécessitant différentes configurations.



Matériaux et finitions

Corps en fonte d'aluminium haute pression
Garantie anticorrosion (Qualité : AS 13)

Verre de sécurité trempé affleurant,
Scellé dans le cadre de fermeture

Disponible avec **étrier orientable**
Ou avec **bras décoratif** (accessoires de montage indispensables, à commander séparément)

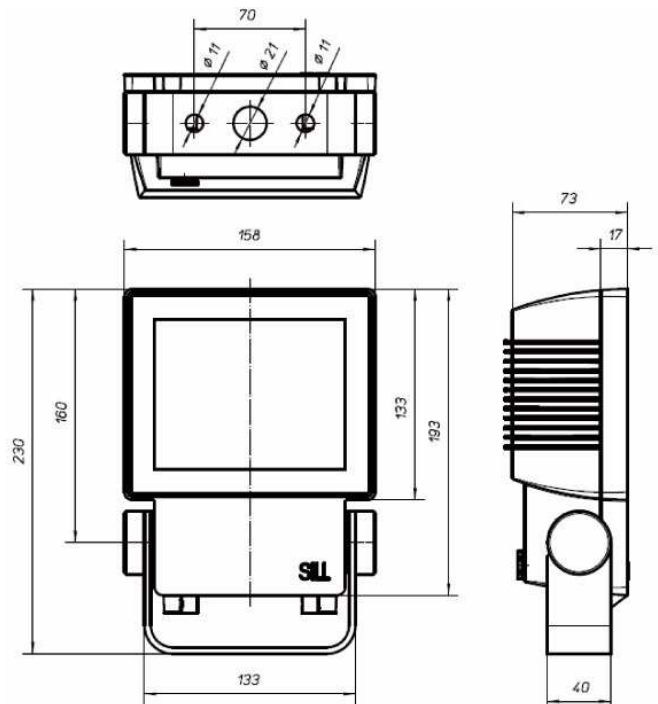
Visserie en inox 314

Finitions RAL et AKZO NOBEL à préciser
Autres finitions sur demande

Sources et optiques

Différentes puissances et optiques sont disponibles :

SERIE 49S 30w



Photométrie	Angle d'ouverture	Nombre de LED	Flux 3000K (lm)	Flux 4000K (lm)	Flux 5700K (lm)	Flux ambre (lm)
1	6°	6	2 100	1 970	2 210	1 360
2	11°	12	2 220	2 130	2 400	1 440
3	23°	12	2 110	1 980	2 280	1 370
4	45°	12	2 080	1 940	2 240	1 350
B	12° x 41°	12	2 030	1 900	2 190	1 320

Flux lumineux mesuré avec Ta 25°C. Tolérance sur la puissance et le flux de +/-10%

Dépréciation du flux lumineux de L80/B10 > à **50000h**
(90% des LEDS fourniront encore 80% du flux nominal après 50000h)

Teintes des LED :

3000K	IRC ≥ 80	Code : WW	Rouge	625nm	Code : R
4000K	IRC ≥ 80	Code : NN	Vert	525nm	Code : G
5700K	IRC ≥ 70	Code : KK	Bleu	465nm	Code : B
			Ambre	590nm	Code : A

Le projecteur est équipé de 12 LED.

Le projecteur est disponible en mono couleur (3000K, 4000K, 5700K, rouge, vert, bleu, ambre) piloté sur un canal.

Caractéristiques électriques

Raccordement électrique :

Version avec étrier orientable : **Sur bornier 5 x 2,5mm²**
Via 1 presse-étoupe M16 pour Ø de 6 à 8mm

Version avec bras décoratif : **Livré avec 500mm de câble 3x 1,0mm² SILFLEX H05SS-F**
(Autres longueurs sur demande)

Classe électrique I

L'appareillage électronique est intégré

Tension d'alimentation réseau : 220-240V 50/60Hz

Fonctionnement DALI en standard

Certification

EN 60598

Indice de protection : **IP67**

Températures de fonctionnement : **de - 30°C à + 50°C**

Caractéristiques mécaniques

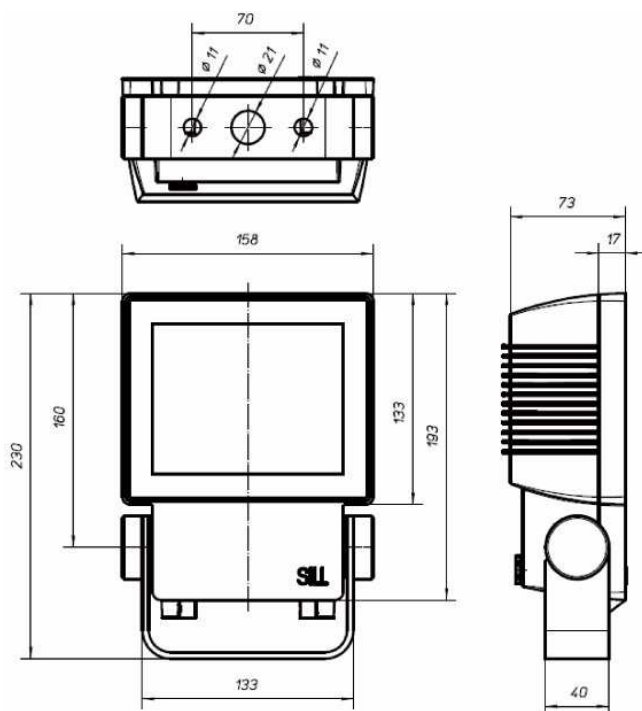
Poids : **2,3 Kg**

Résistance aux chocs : **IK09**

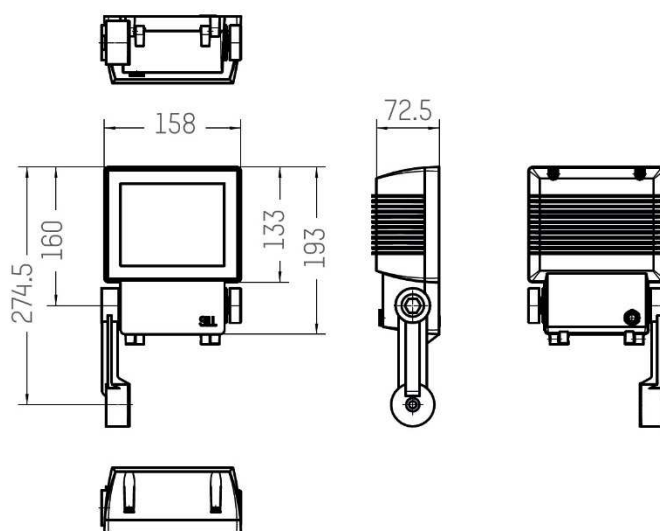
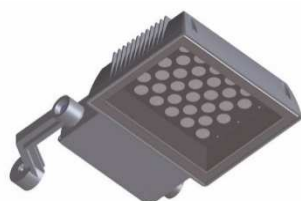
L'ouverture du projecteur s'effectue via 2 vis de fermeture imperdables, permettant l'ouverture du projecteur en deux parties grâce à 2 charnières. L'ouverture permet l'accès à l'appareillage et au bornier de raccordement électrique.

Principes de montage

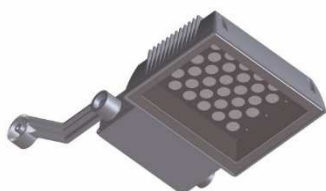
Avec étrier



Avec bras décoratif « standard » Accessoires de montage indispensables



Avec bras décoratif « parallèle » Accessoires de montage indispensables



Accessoires

Accessoires de montage indispensables pour les versions avec « bras décoratif » :

Fixation en top de mât

Pour embout Ø 60 x 100mm
Pour embout Ø 76 x 130mm

Référence : **8 454 001 60**
Référence : **8 454 001 76**

Ø Extérieur 89mm

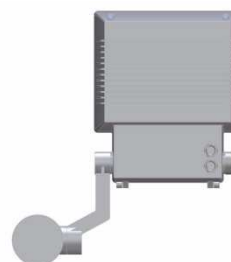
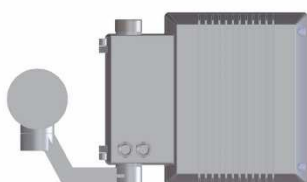


Fixation à hauteur intermédiaire

Pour mât Ø 90mm

Référence : **8 454 004 00**

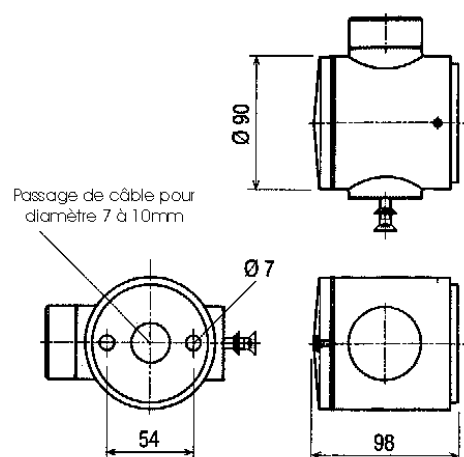
Autres diamètres sur demande



Fixation murale

Avec bornier intégré

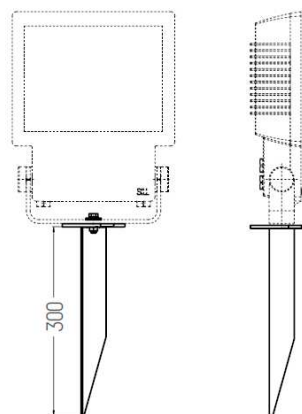
Référence : 8 454 003 00



Piquet de terre



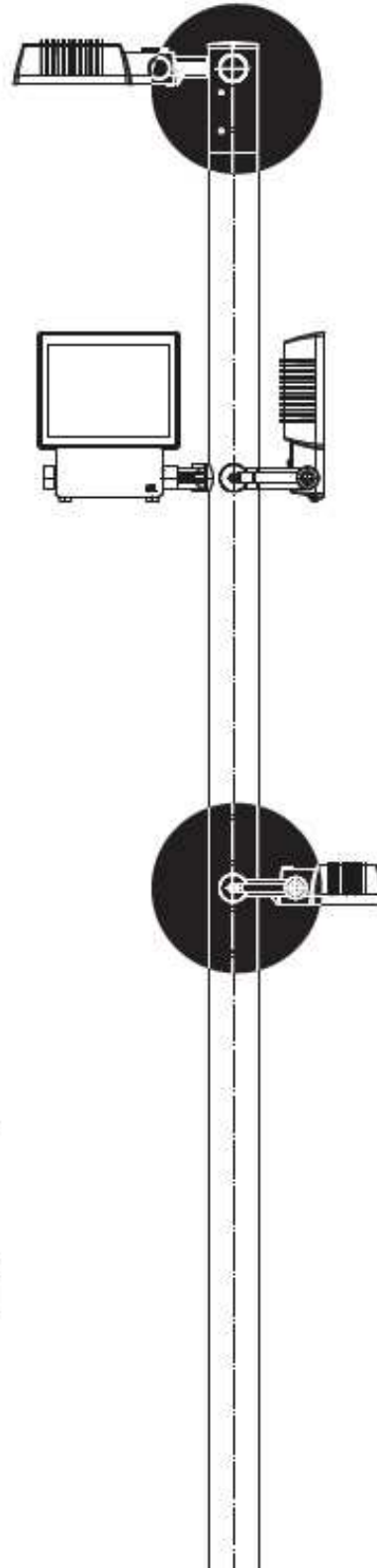
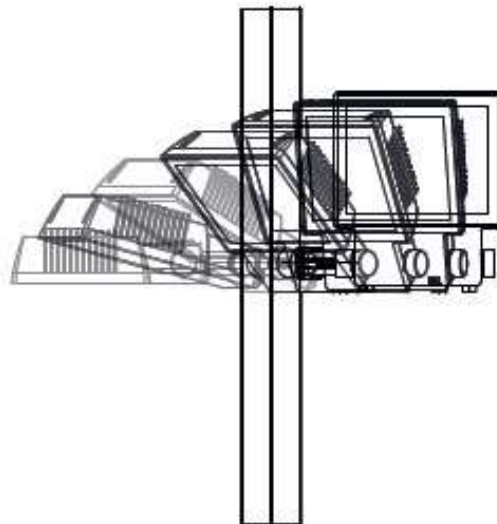
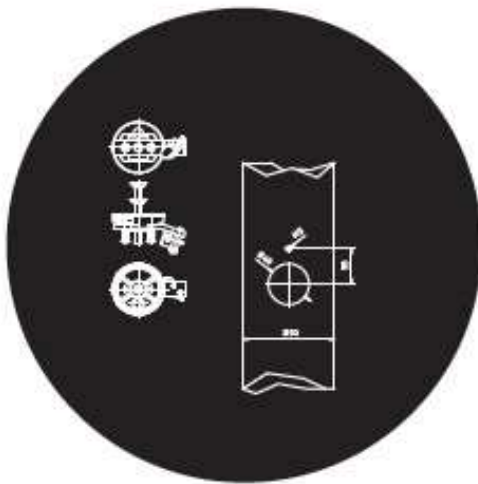
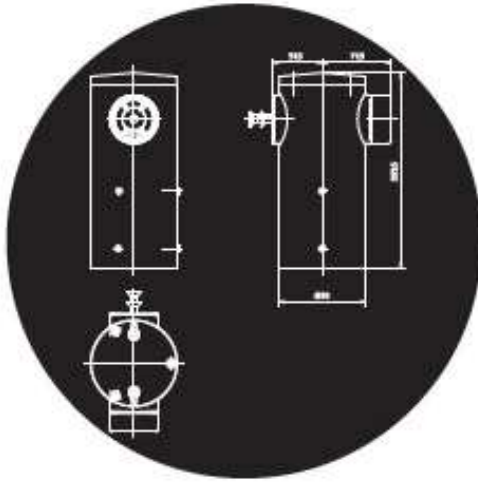
Référence : 8 490 000 00



Sur demande :

- Accessoires paralumes
- Mâts cylindriques ou coniques





Fiche technique sous réserve de modifications. Sauf erreur ou omission.