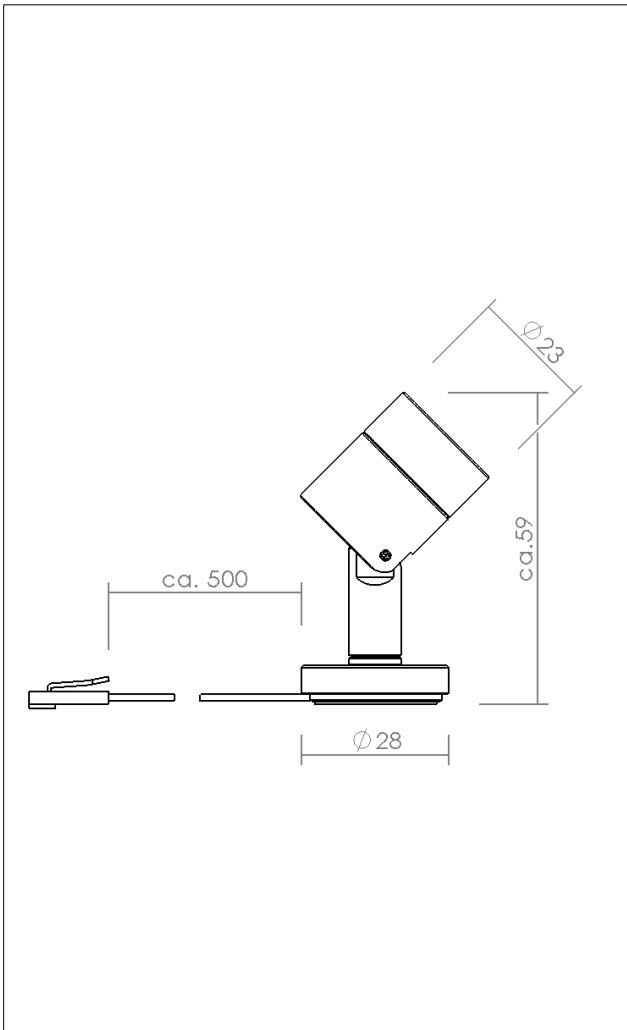


ak.tina

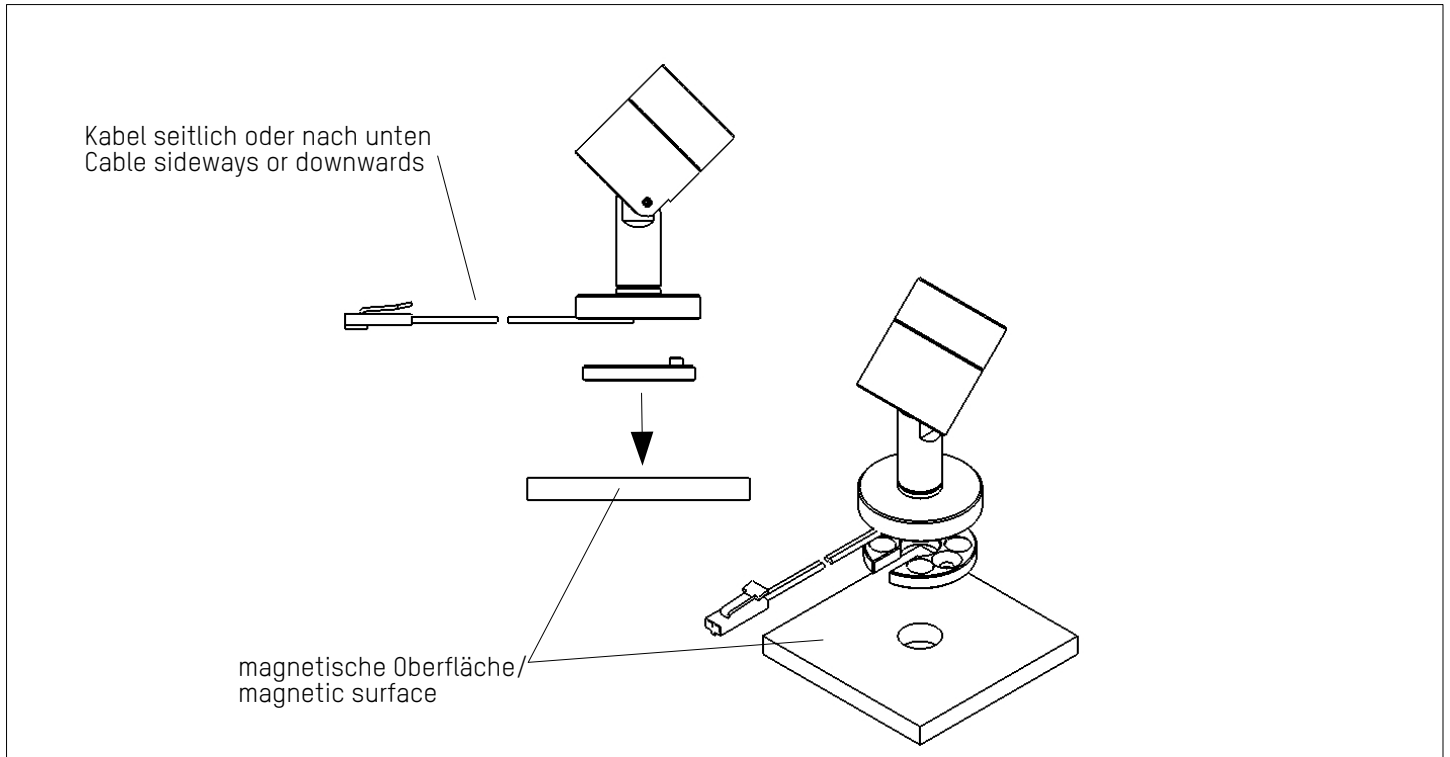
Vitrinen-Strahler/showcase spotlight

**Gebrauchsanleitung/Instruction for use/Notice d'utilisation/
Instrucciones de uso/Instruzioni per l'uso****Art.Nr./Item no.****Strahler/showcase spotlight**

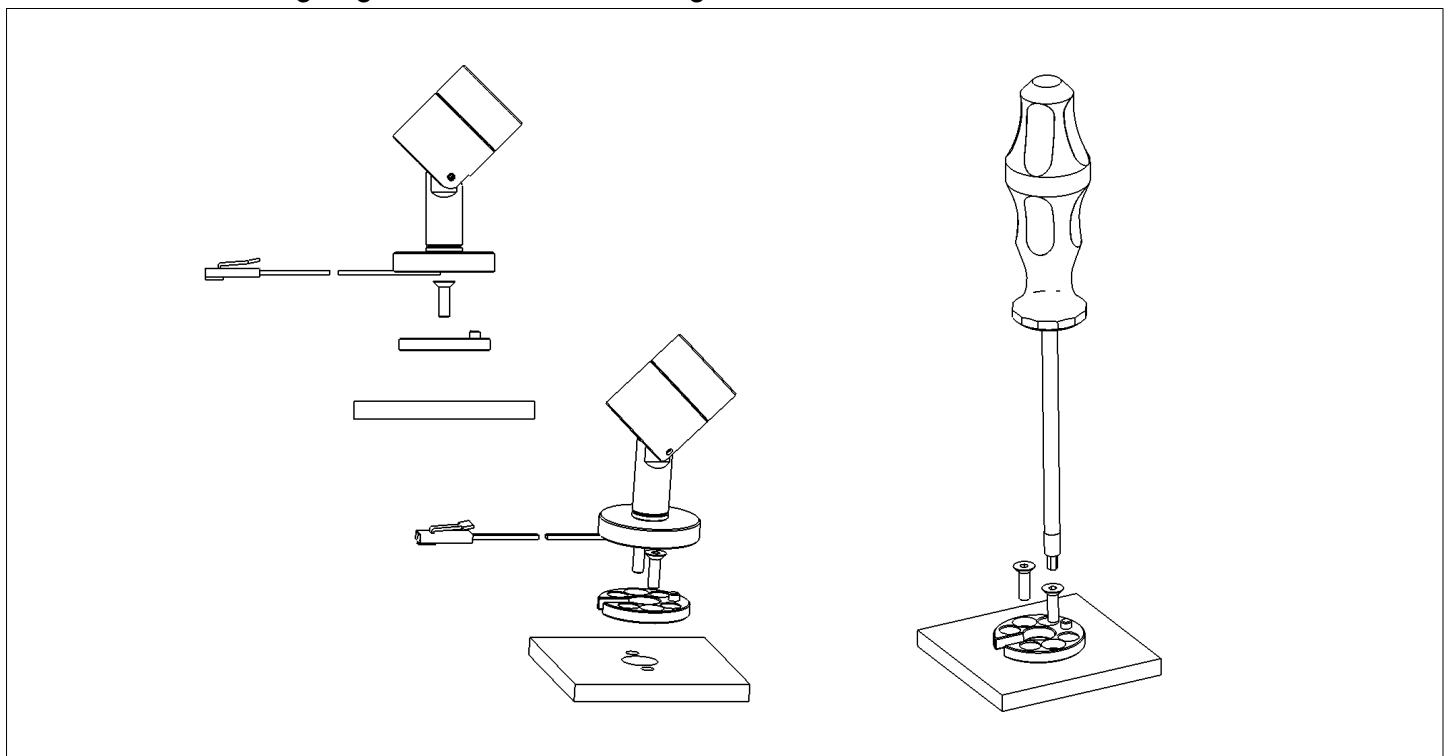
1209420....	ak.tina spot univ.	LED 2W
1209430....	ak.tina medium univ.	LED 2W
1209440....	ak.tina flood univ.	LED 2W
1209460....	ak.tina oval-fl.univ.	LED 2W

ak.tina
Vitrinen-Strahler/showcase spotlight

Magnetische Befestigung/Magnetic mounting

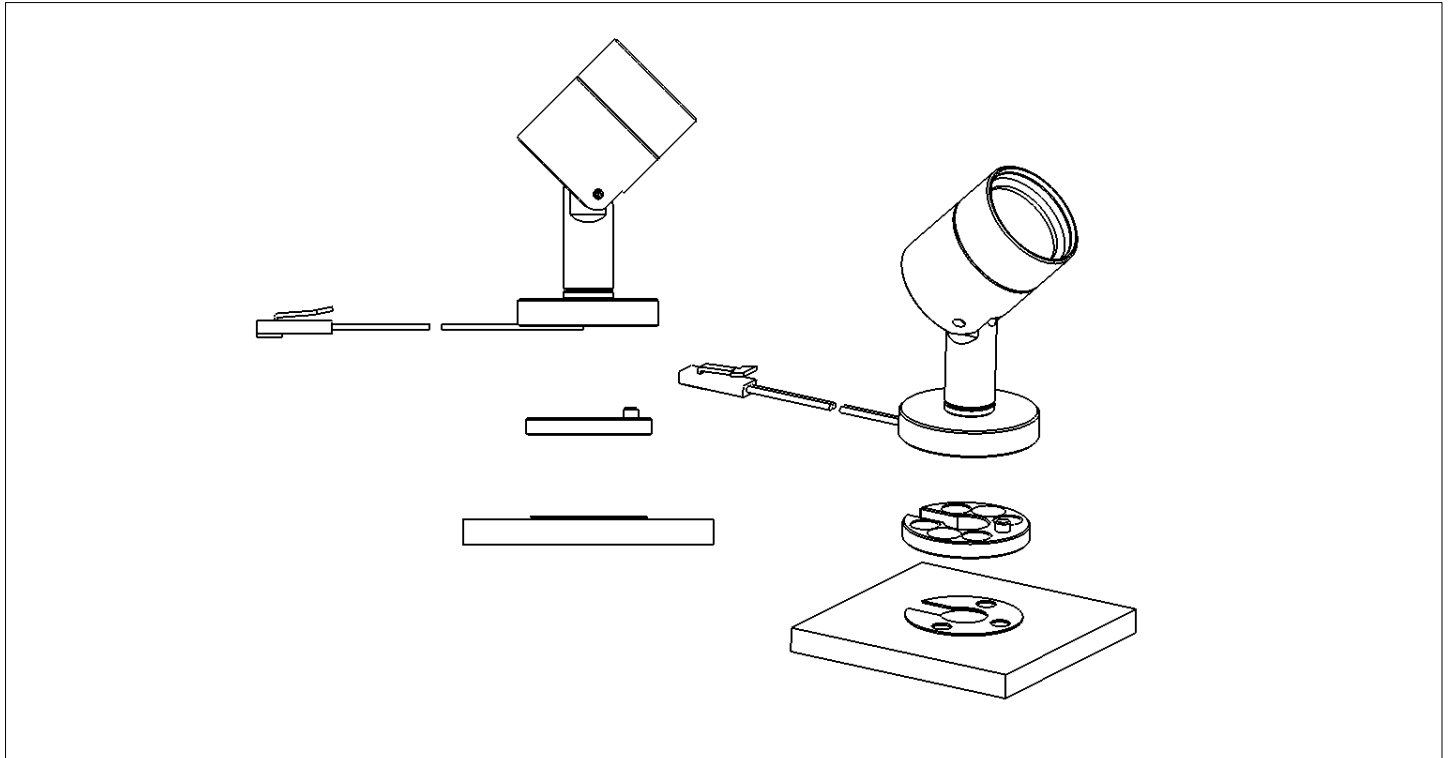


Anschraubbefestigung/Screw-on mounting



ak.tina
Vitrinen-Strahler/showcase spotlight

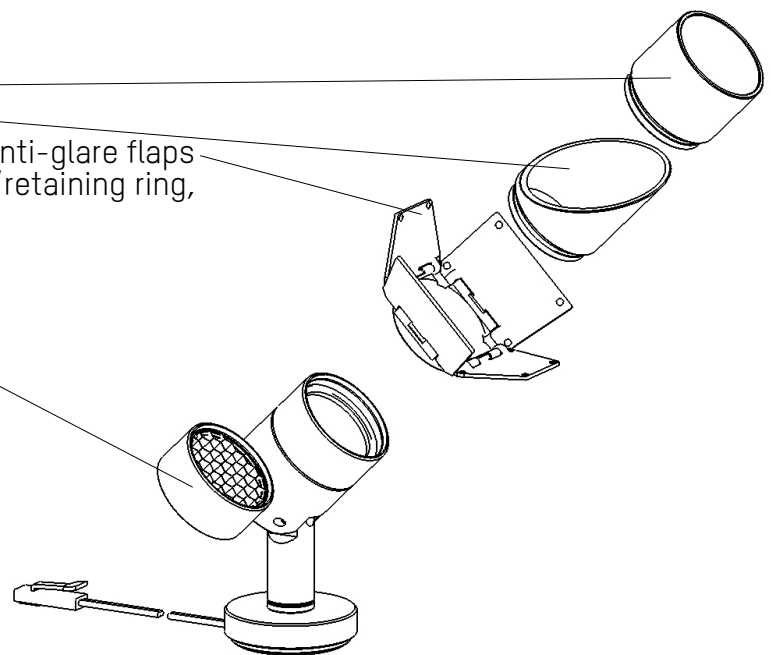
Klebe-Befestigung/Adhesive fixing



Zubehör-Befestigung/Accessory attachment

Blendschutzvors./anti-glare devices

- 12099000... ak.tina Tubus
- 12099100... ak.tina Schute/anti-glare ring
- 12099200... ak.tina Blendklappe schwarz/anti-glare flaps
- 12099300... ak.tina Haltering+Wabenraster/retaining ring, honeycomb grid



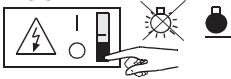
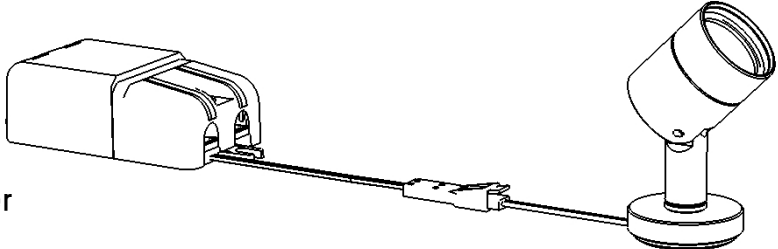
Zubehör nicht im Lieferumfang enthalten /Accessories not included

ak.tina

Vitrinen-Strahler/showcase spotlight

Maximale Kabellänge sekundärseitig/Maximum cable length on secondary side

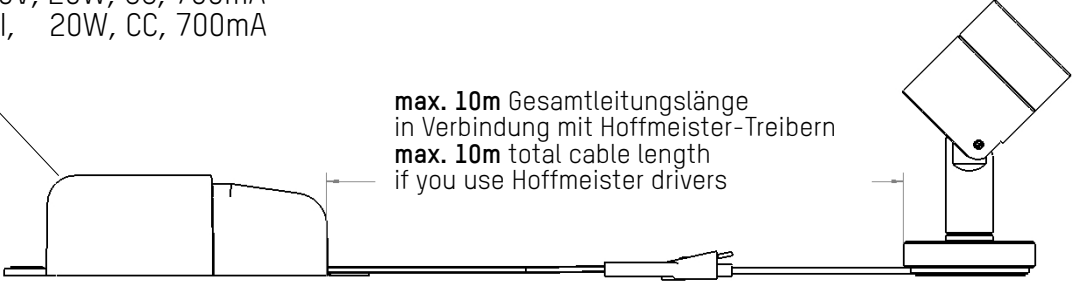
**Primärseitig spannungsfrei schalten!
Disconnect the primary side from the power supply!**

LED-Betriebsgerät/ LED driver

12098600000 20W, CC, 700mA
 12098600000A 1-10V, 20W, CC, 700mA
 12098600000D DALI, 20W, CC, 700mA

**max. 10m Gesamtleitungslänge
in Verbindung mit Hoffmeister-Treibern
max. 10m total cable length
if you use Hoffmeister drivers**



Kabelanschluß/Cable Connection

Kupplung/cable coupling

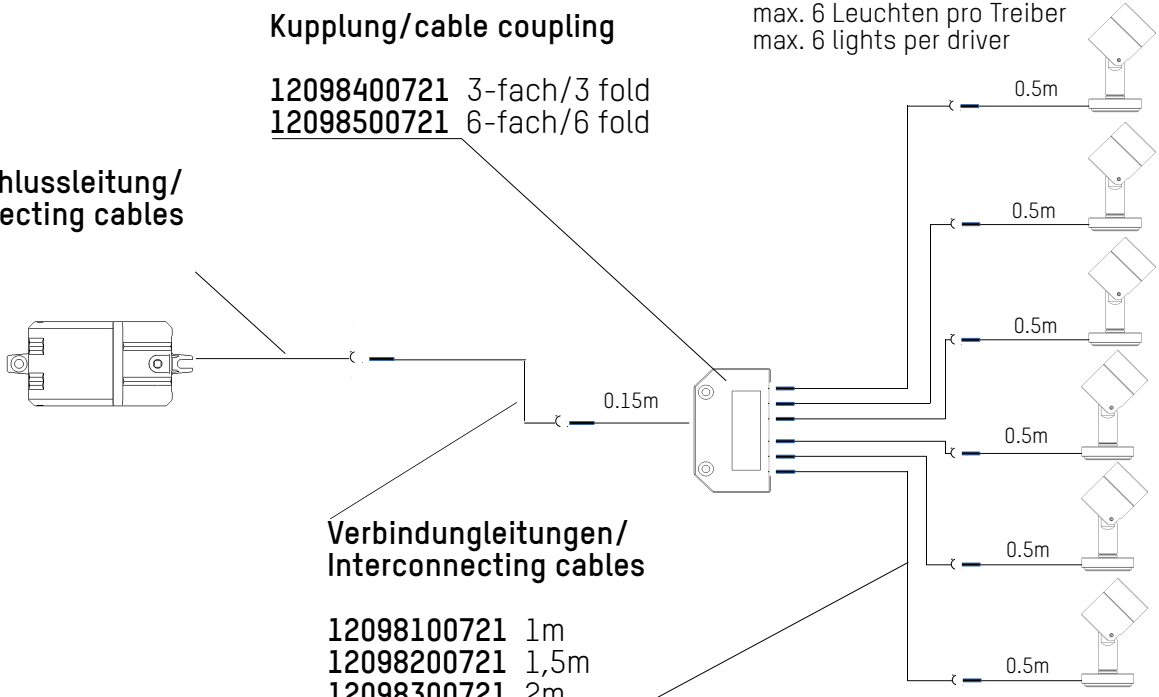
12098400721 3-fach/3 fold
 12098500721 6-fach/6 fold

**Anschlussleitung/
Connecting cables**
0,5m

**Verbindungsleitungen/
Interconnecting cables**

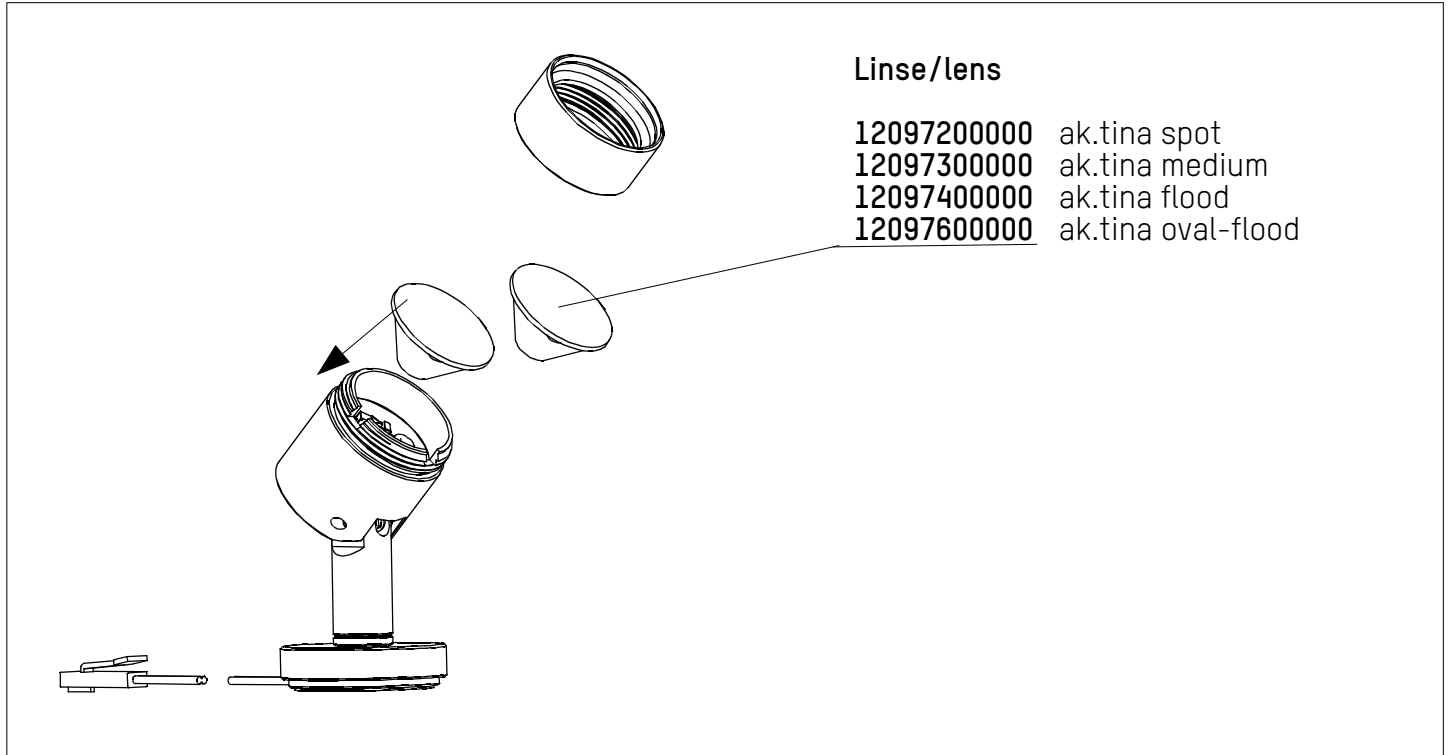
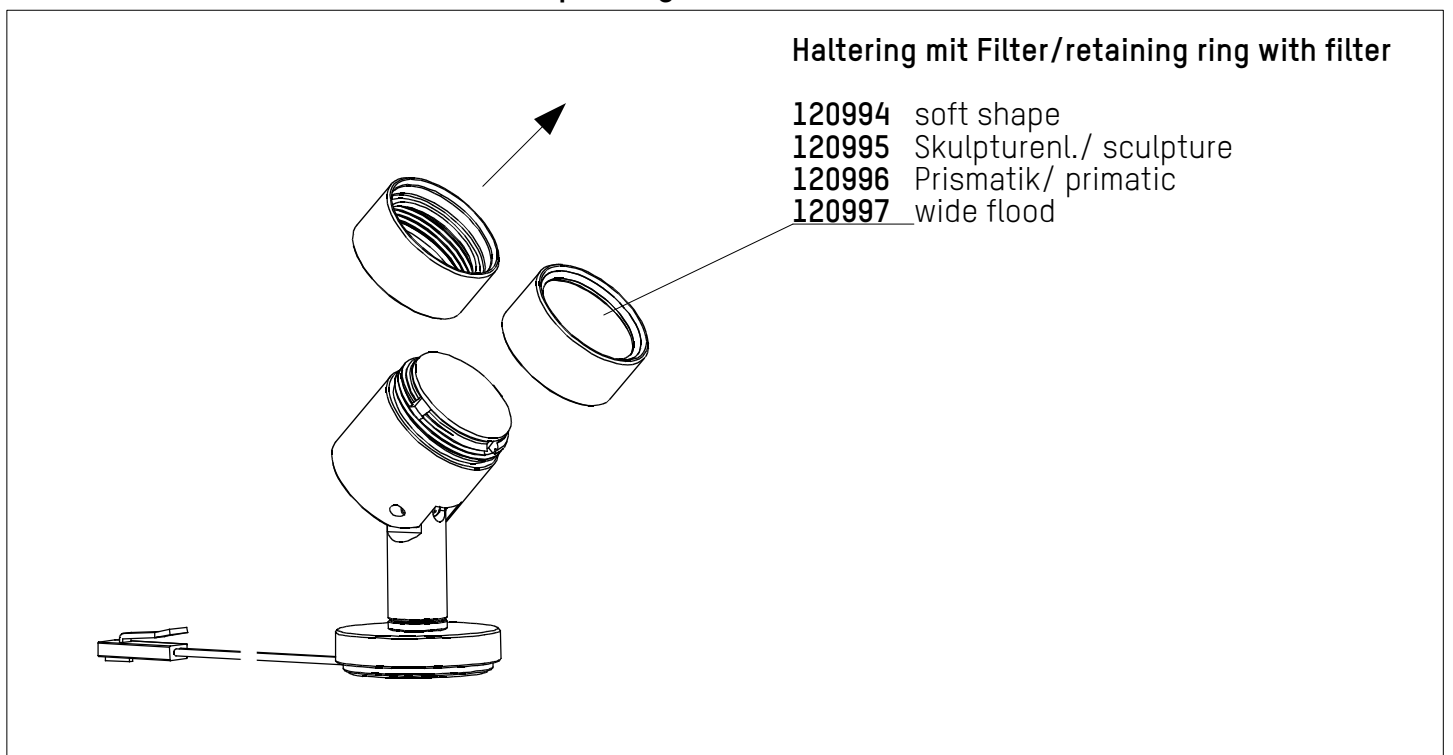
12098100721 1m
 12098200721 1,5m
 12098300721 2m

max. 6 Leuchten pro Treiber
max. 6 lights per driver



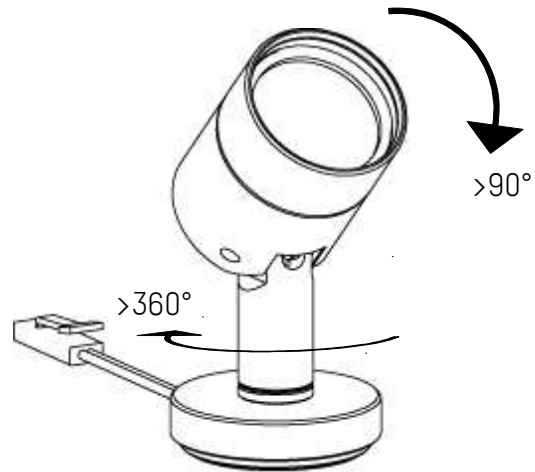
ak.tina

Vitrinen-Strahler/showcase spotlight

Optiken austauschen/Replacing optics**Zusätzliche Filter austauschen/Replacing additional filters**

ak.tina
Vitrinen-Strahler/showcase spotlight

Bewegungen/Movements



ak.tina

Vitrinen-Strahler/showcase spotlight

HOFFMEISTER

HOFFMEISTER LEUCHTEN GmbH
Gewerbering 28-32
58579 Schalksmühle
Germany
Phone: +49 (0) 2355-50 41-0
Fax: +49 (0) 2355-50 41-328
www.hoffmeister.de
mail@hoffmeister.de

Original **HOFFMEISTER**-Produkt - deshalb nur Original **HOFFMEISTER** - Teile verwenden.

This is an original **HOFFMEISTER** product - therefore use original **HOFFMEISTER** parts only.

Ceci est un produit d'origine **HOFFMEISTER** - pour cette raison, utilisier uniquement des pièces d'origine **HOFFMEISTER**.

Eso es un producto original **HOFFMEISTER** - por eso utilizar solamente piezas de recambio originales **HOFFMEISTER**.

Questo è un prodotto originale **HOFFMEISTER** - per questo impiegare esclusivamente ricambi originali **HOFFMEISTER**.

Unsere Gewährleistung gilt nur bei Beachtung dieser Produktinformation.

Sie erlischt insbesondere bei:

- Nichteinhaltung der Montagehinweise
- Veränderung der Leuchte
- Nichtbeachtung der Einbaumaße

Our guarantee is contingent upon the observance of this product information.

In particular it does not apply in cases of:

- noncompliance with mounting instructions
- nonrespect of recessing dimensions

Notre garantie dépend de l'observation de cette information sur le produit.

Elle s'éteint notamment dans les cas suivants:

- non-observation des instructions de montage
- non-respect des dimensions d'encastrement

Nuestra garantía depende de la observación de esta información sobre el producto.

Prescribe particularmente en los casos siguientes:

- no observación de las instrucciones de montaje
- inobservancia de las dimensiones de empotrado

Nostra garanzia è valida solamente osservando scrupolosamente le indicazioni contenute in questa informazione di prodotto.

La garanzia viene annullata in caso di:

- inosservanza delle indicazioni di montaggio
- interventi o eseguite sull'apparecchio di illuminazione
- inosservanza delle misure di montaggio

Diesen Kontrollschein bei Reklamationen bitte mit zurückschicken.

In case of complaints please return this control label with the product.

En cas de réclamation veuillez retourner cette fiche de contrôle avec le produit.

En caso de reclamaciones, sirvase devol-vernors este talón de inspección junto con el producto.

Rispedire questa bolletta di controllo insieme con il prodotto in caso di reclamo.

Produktions-Serie
Production series
Série de production
Serie de producción
Serie di produzione