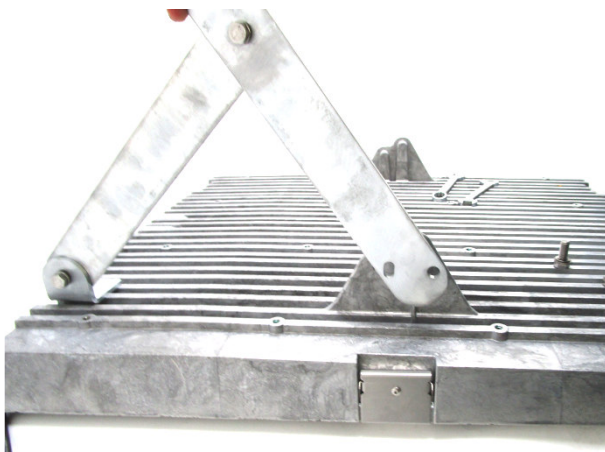
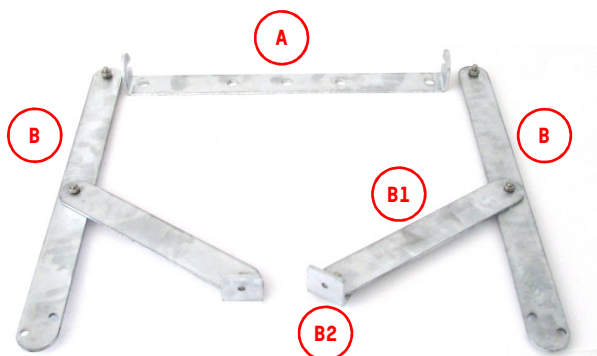


MONTAGEANLEITUNG MOUNTING INSTRUCTIONS

SILL

8 177 004 00

WANDBEFESTIGUNG 177
WALL MOUNTING 177



LIEFERUMFANG

- A 1x Wandbügel für Wandhalterung
- B 2x Querstrebe Wandhalterung mit vormontierter Stütze (B1) und Lasche (B2)
- C 2x Sechskantschraube M12x30
- D 2x Unterlegscheibe 13
- E 2x Nord-Lock-Scheiben für M12
- F 2x Sechskantschraube M10x30
- G 2x Unterlegscheibe 10.5
- H 2x Nord-Lock-Scheiben für M10

SCOPE OF DELIVERY

- A 1x Stirrup for wall mounting
- B 2x Stabilizer with premounted support and mounting link
- C 2x Hexagon bolt M12x30
- D 2x Washer 13
- E 2x Nord-Lock-Washer for M12
- F 2x Hexagon bolt M10x30
- G 2x Washer 10.5
- H 2x Nord-Lock-Washer for M10

Beide Querstreben mit Sechskantschrauben, Unterlegscheiben und Nord-Lock-Scheiben wie dargestellt an der Leuchte mit Maulschlüssel 17 mm und 19 mm befestigen.

Fix both stabilizer with hexagon bolts, washer and Nord-Lock-Washer at housing as shown by use of wrenches 17 mm and 19 mm.

MONTAGEANLEITUNG MOUNTING INSTRUCTIONS

SILL

8 177 004 00

WANDBEFESTIGUNG 177
WALL MOUNTING 177



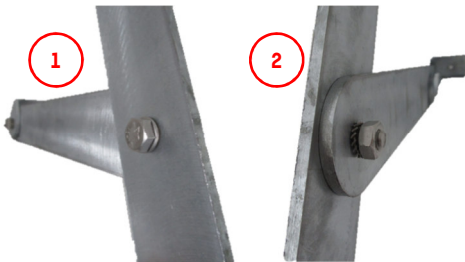
Wandbügel an der Wand montieren.

Mount stirrup at wall.



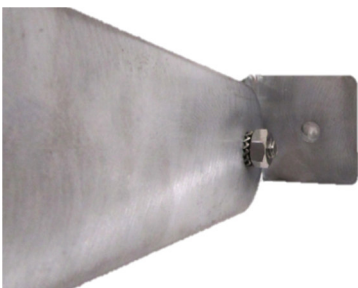
Leuchte mit den Querstreben in die Wandhalterung einhängen.

Hook stabilizer with luminaire into the stirrup as shown.



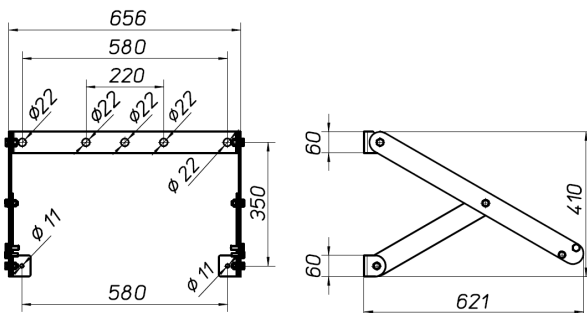
Querstreben im gewünschten Winkel mit Maulschlüssel 17 mm (17 Nm) fixieren. Dabei erst die Schraube anziehen (1) und anschließend mit der Mutter sichern (2).

Fix stabilizer in desired angle by use of wrench 17 mm (17 Nm). At first fix the screw (1) and afterwards retain it with the nut (2).



Stütze mit der Lasche an der Wand montieren.

Mount support with mounting link at wall.



Alle Schrauben mit Maulschlüssel 17 mm und 19 mm fest anziehen (jeweils 17 Nm).

Fix all screws with wrench 17 mm and 19 mm (17 Nm, respectively).