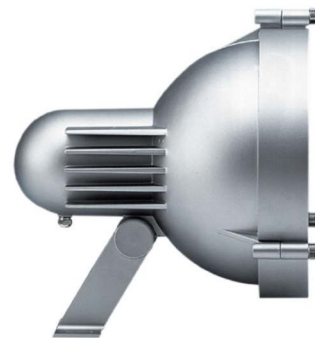


02M * * ***** 1D Projecteur LED**

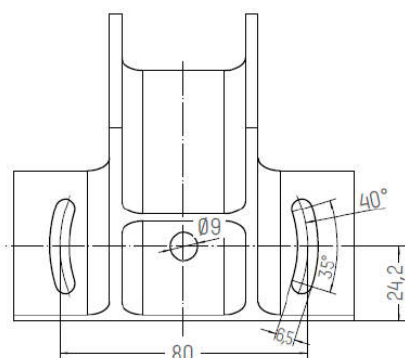
(Gestion DALI intégrée)



Pour régler l'inclinaison du projecteur, dévissez les capuchons latéraux



Fixez ensuite en position l'orientation à l'aide d'une clé plate de 17
Vissez à nouveau les capuchons latéraux après le réglage



Dimensions et possibilités d'orientation de l'étrier standard
Plan de l'étrier trapézoïdal disponible sur demande

Le montage et démontage du luminaire doit être réalisé hors tension.

**L'installation et la mise en œuvre des luminaires doivent être réalisées par du personnel qualifié.
Les réglementations des pays concernés doivent être respectées (DIN, VDE, ...)**

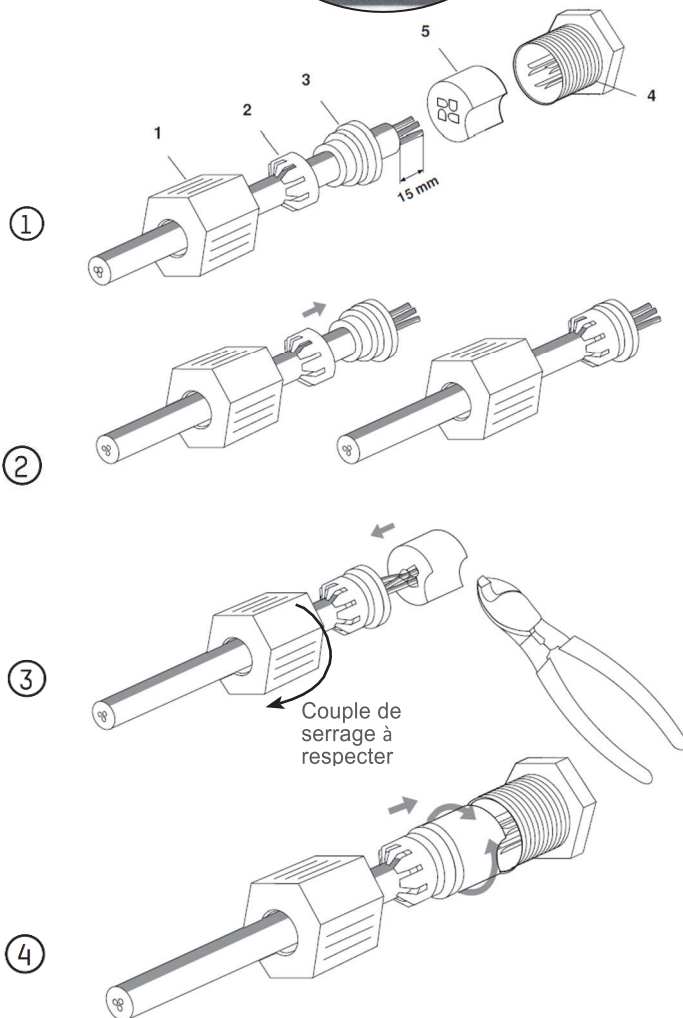
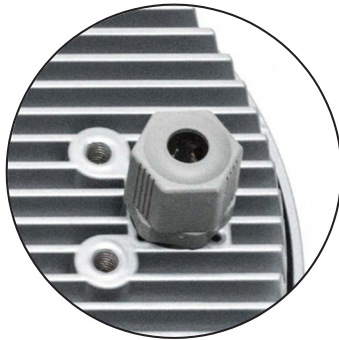
Paramétrage DALI d'après les normes DIN IEC60929 et IEC 62386.

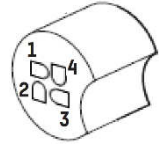
02M

Projecteur LED

Raccordement

Pour connecter les câbles, veuillez respecter les étapes suivantes:




1 24V +
2 24V -
3 DALI +
4 DALI -
Diamètre extérieur maxi câble : 7 à 10 mm
0.75 – 1.5mm ² Diamètre extérieur max de l'isolation : 3mm
Couple de serrage : 3.3 Nm

- Dénuder les câbles sur une longueur de 15mm (image 1) et faire glisser l'écrou (1), la couronne (2) et le joint (3) le long du câble
- Faites glisser le joint jusqu'au bout de la gaine puis positionner la couronne sur le joint. (Image 2)
- Insérer les extrémités des câbles dans les emplacements du connecteur (5) en respectant la numérotation décrite ci-dessus.
- Si les câbles dépassent du connecteur, couper la partie sortant de ce dernier afin de le rendre le plus affleurant possible. Une tolérance maximum de 3mm est possible. (image 3)
- Insérer le connecteur dans l'embase présente sur le luminaire (4) en respectant les détrompeurs et l'orientation du connecteur.
- Refermer l'ensemble à l'aide de l'écrou en respectant les couples de serrage indiqués (image 4)

02M

Projecteur LED

Orientation verre elliptique

PROCEDEZ AU REGLAGE PAR TEMPS SEC UNIQUEMENT

Dans le cas de l'utilisation d'un verre elliptique, son orientation peut être définie selon la méthodologie suivante :



Ouvrez le cadre de fermeture à l'aide d'une clé Allen 4mm



Levez le verre et orientez le dans la direction désirée.
Reposez soigneusement le verre sur le joint en veillant à le centrer correctement sur le luminaire sans le retourner (stries sur la face externe du projecteur).



Repositionnez le cadre et resserrez les vis de fermeture avec un couple de serrage de 7.3Nm

Illustrations ci-dessus avec un projecteur 14M, principe de réglage strictement identique.